



WW2 GERMAN TURRET & OBSERVATION BUNKER

*Building instructions
Instructions de montage*



*Minifigs scale
Echelle des minifigs*



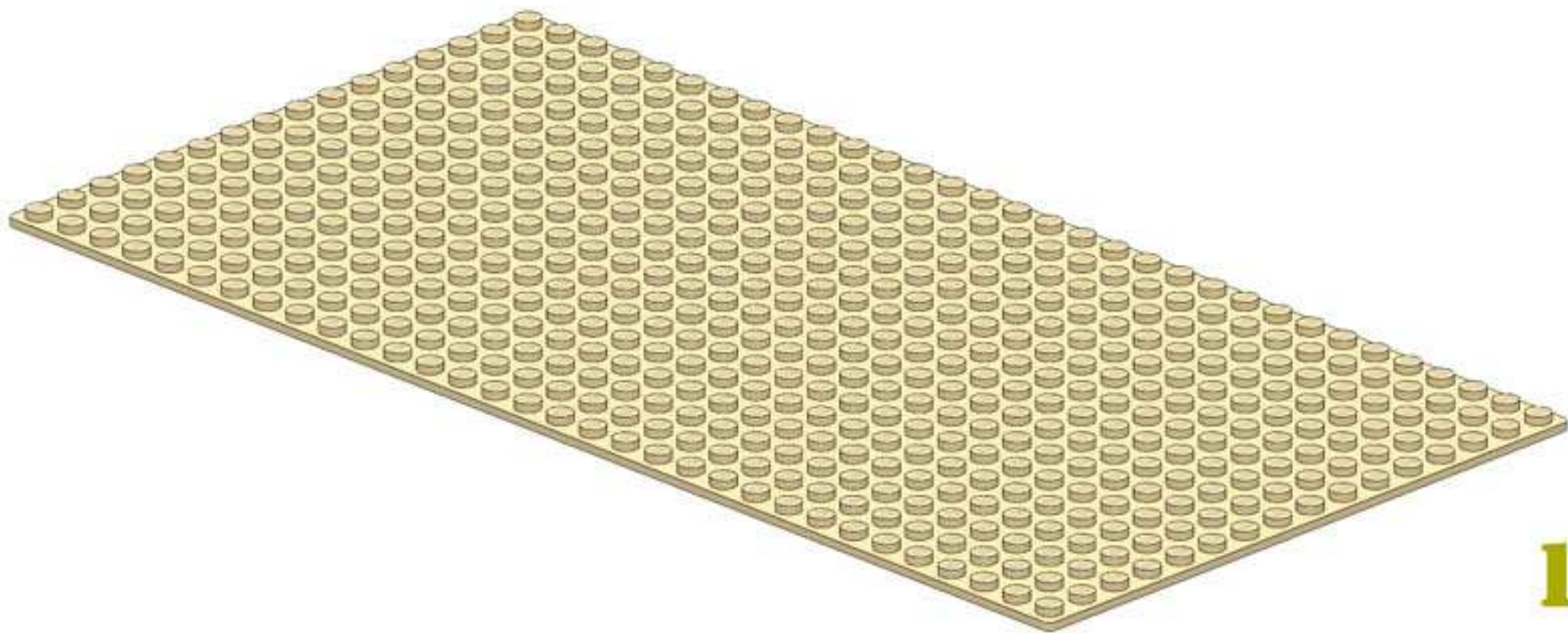
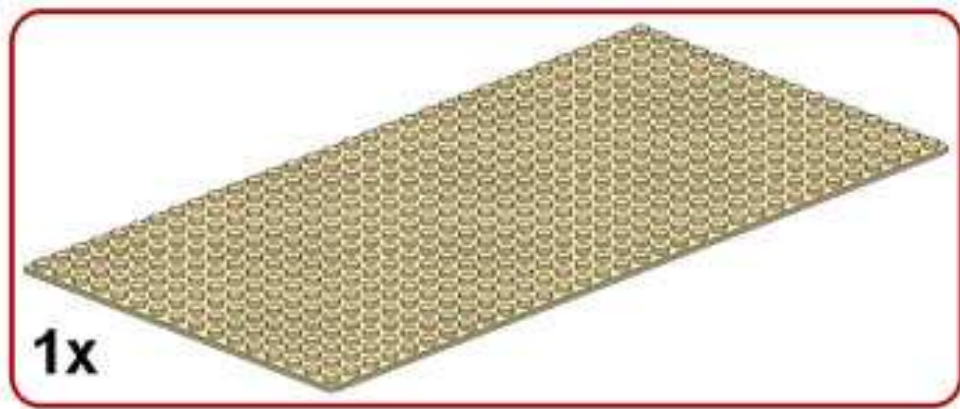
AVERTISSEMENT : Cette notice est seulement destinée à un usage personnel.
Vous n'êtes pas autorisé à en faire des copies d'aucun type, ni à en faire la
vente, ni à vendre le modèle que vous aurez monté, ni à la diffuser sur aucun
support (internet, édition etc...).

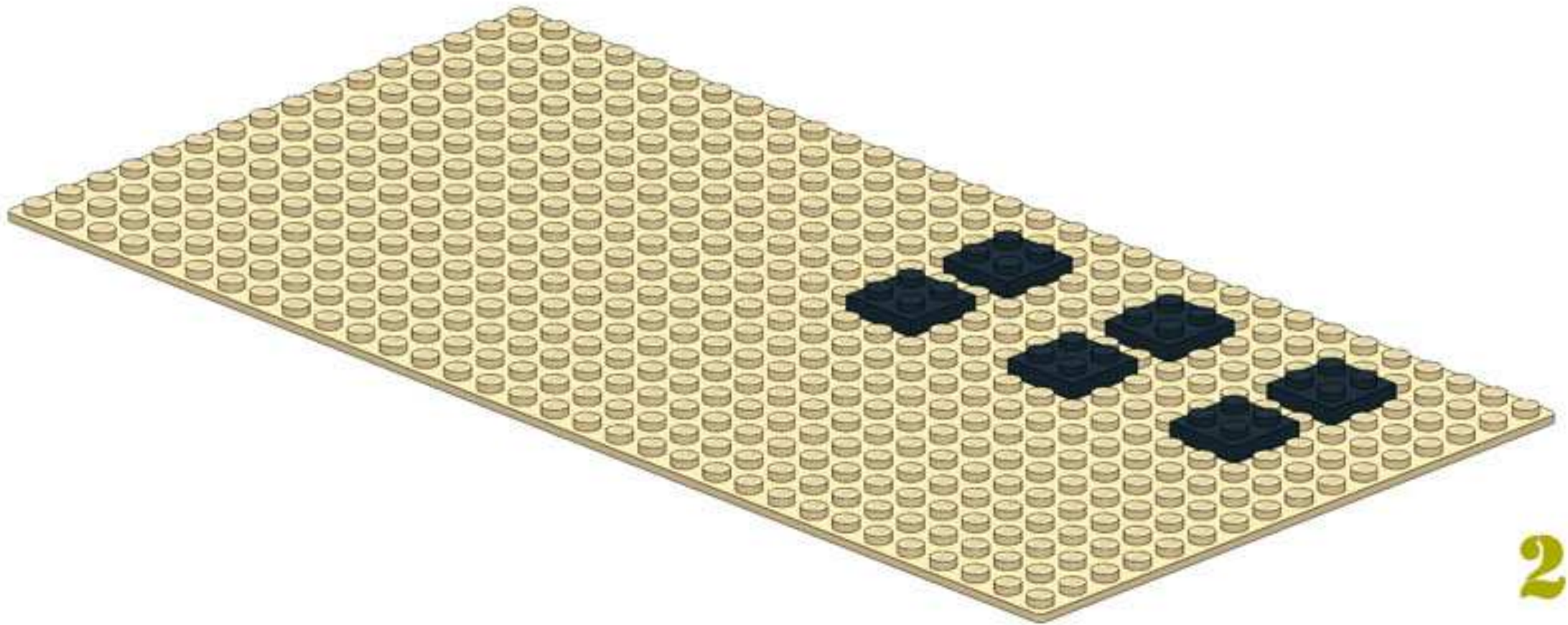
Merci de respecter mon travail et bon montage.

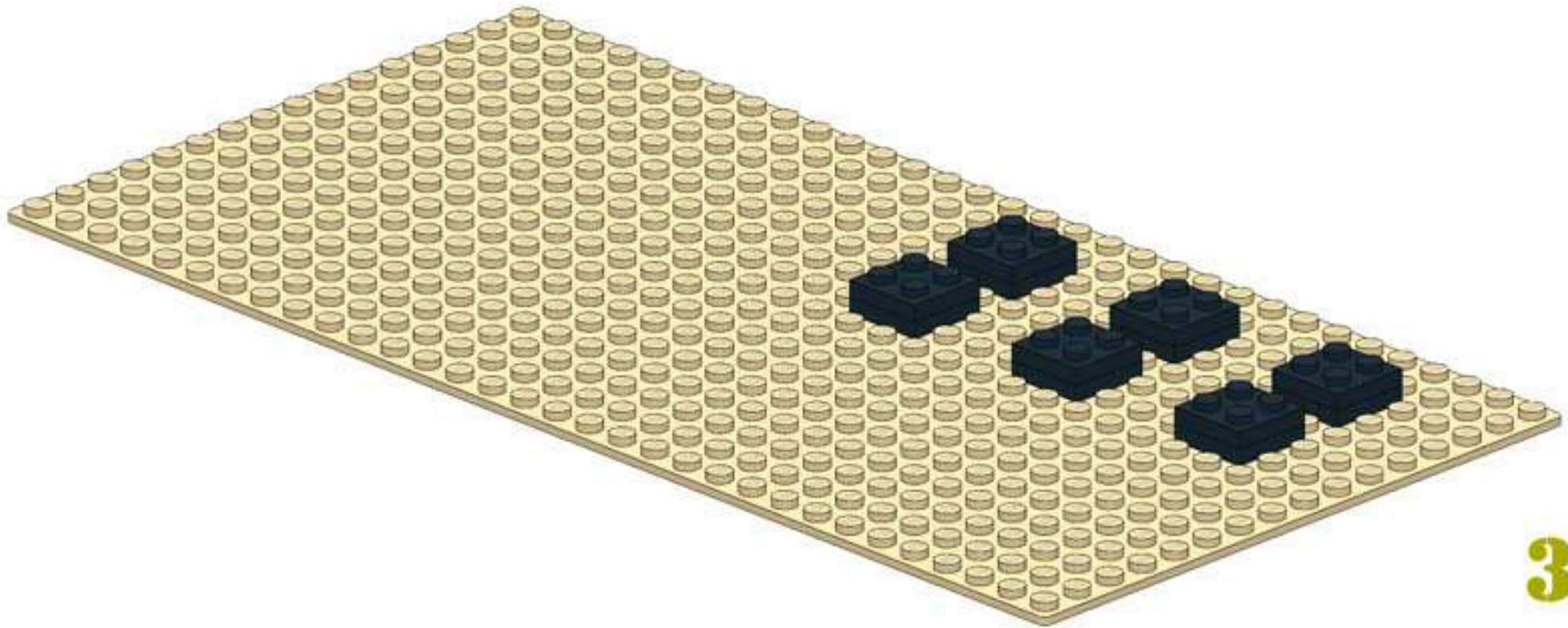
WARNING : These instructions are for personal use only.
You are not allowed to copy it in anyway, sale it, or sale the model built from it,
or publish it in anyway (web, edition etc...).

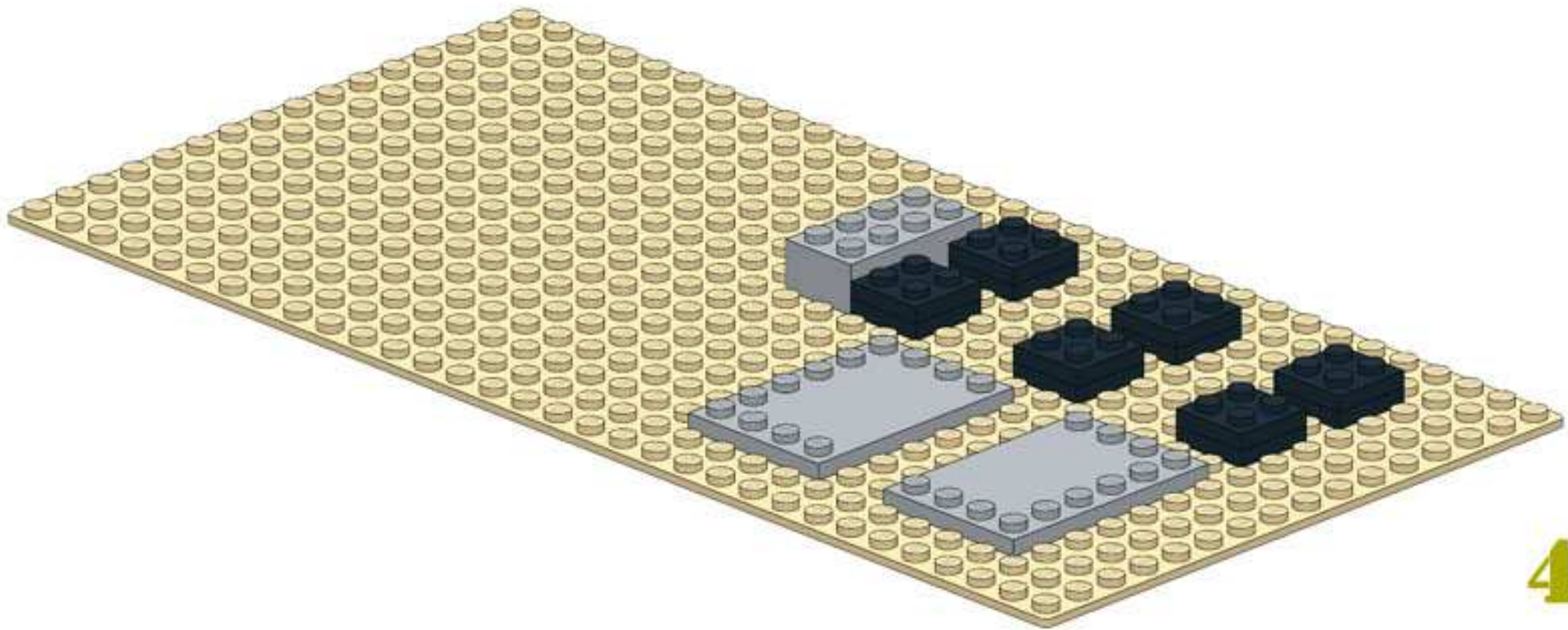
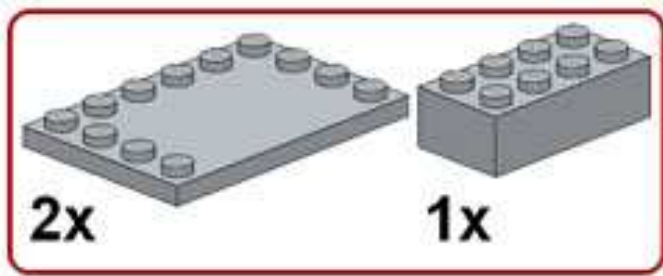
Thanks to respect my work and build well.

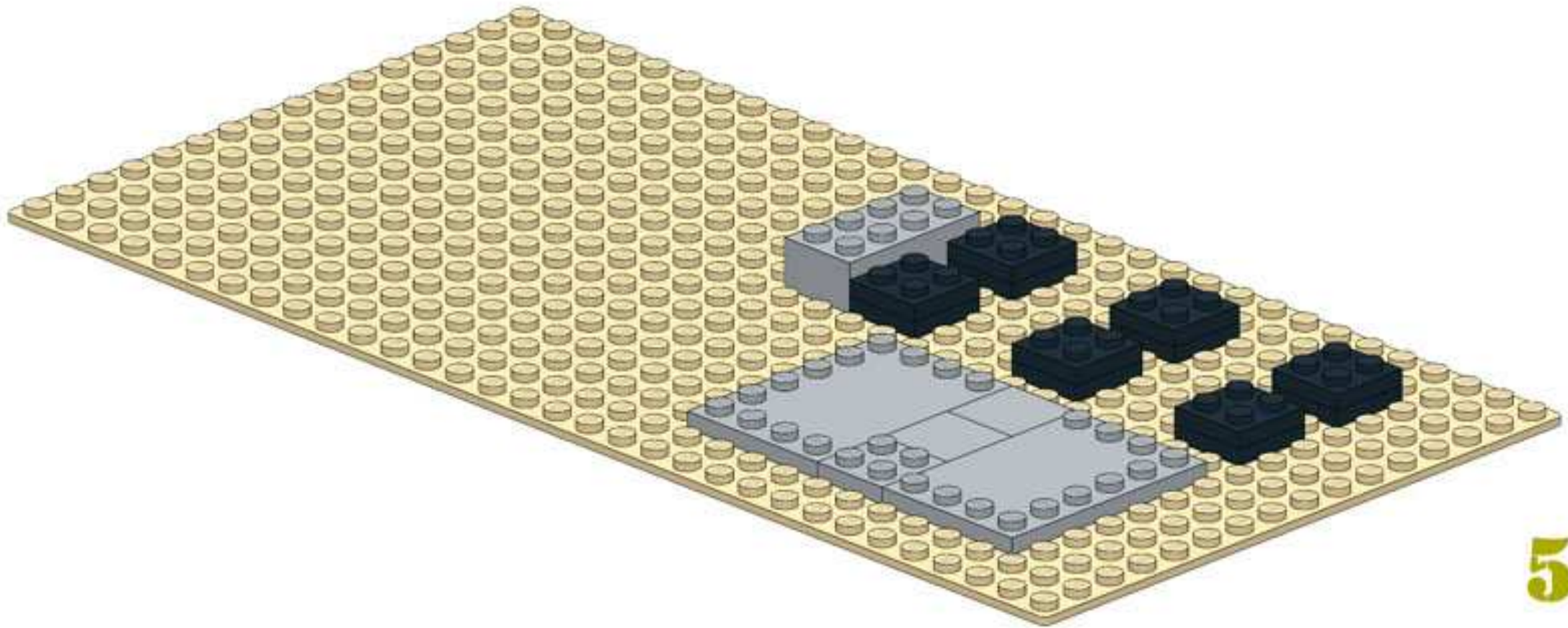
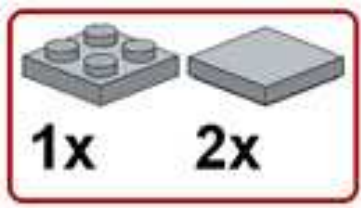
www.baronsat.net

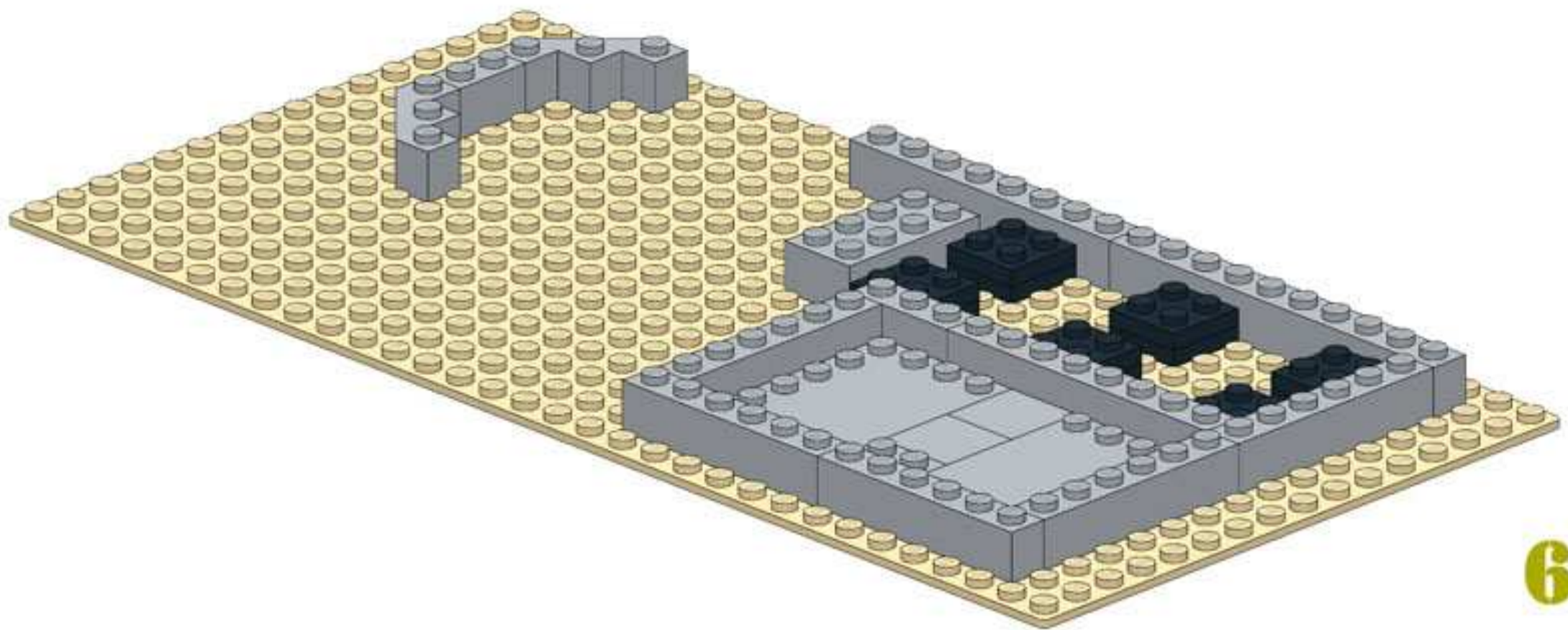
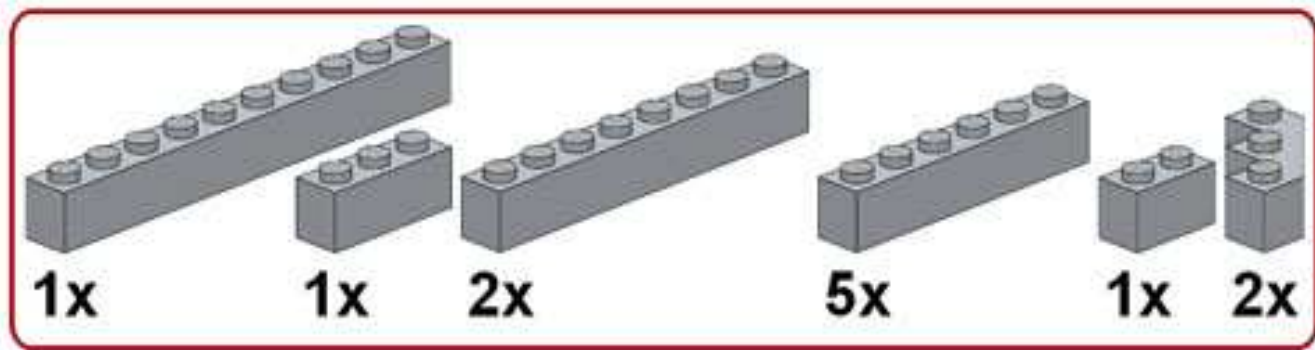




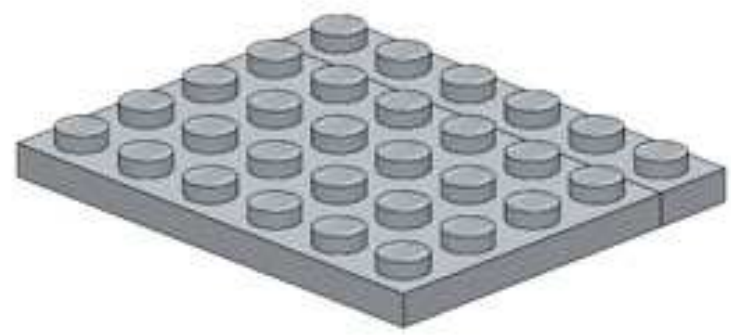
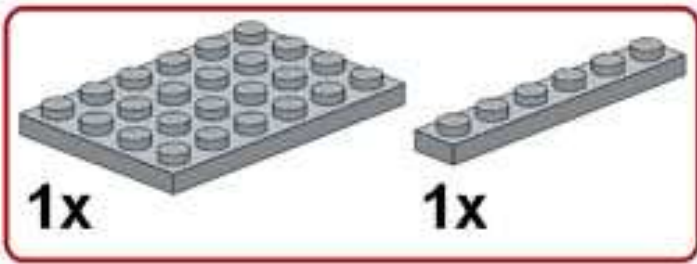




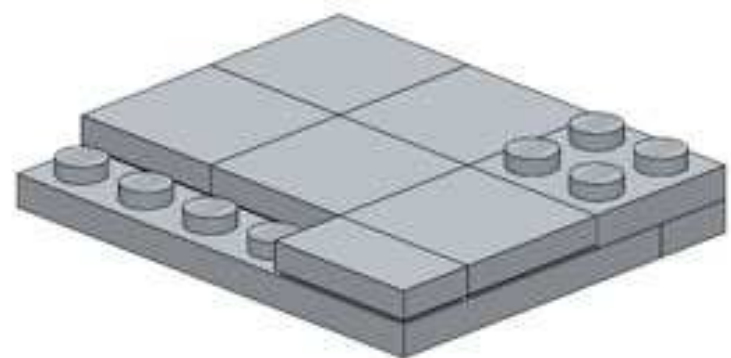
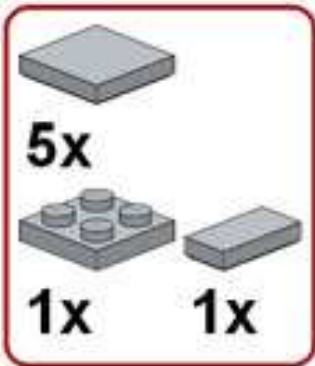




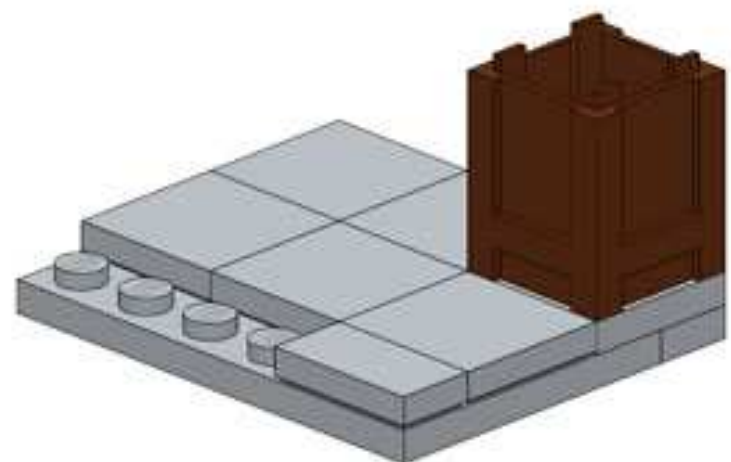
1

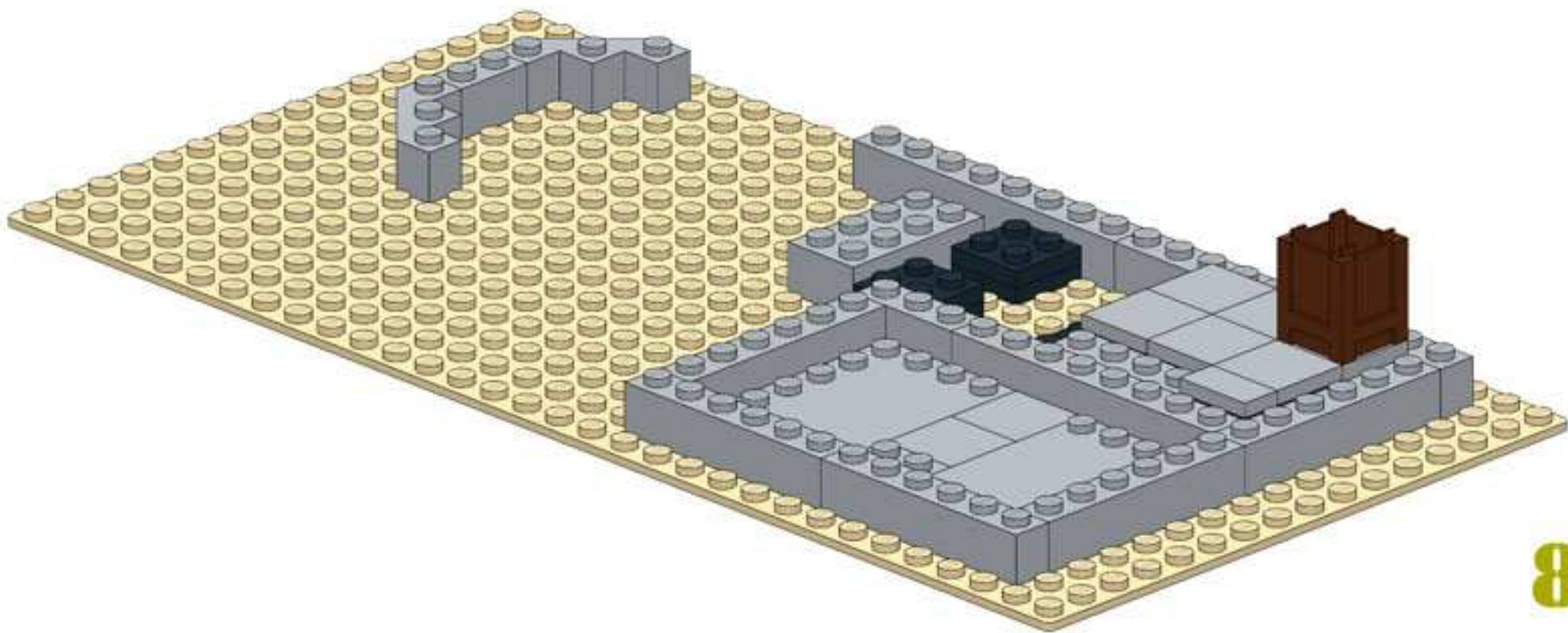
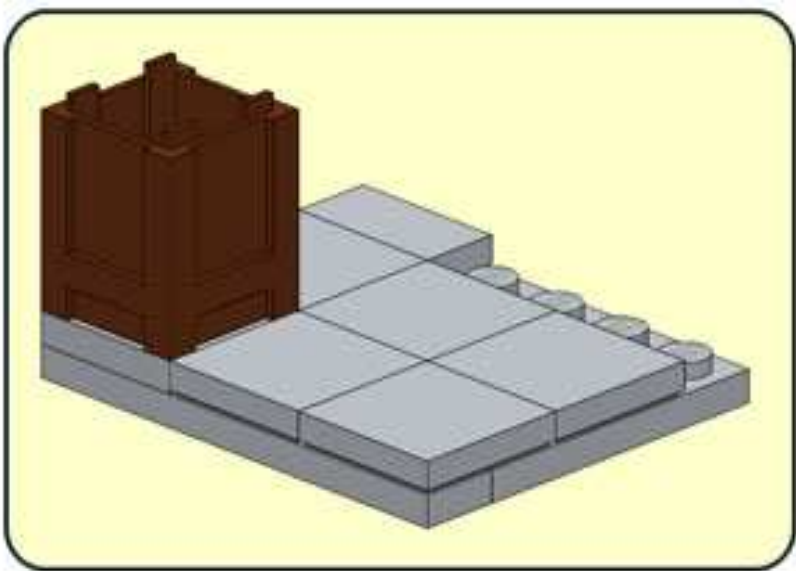


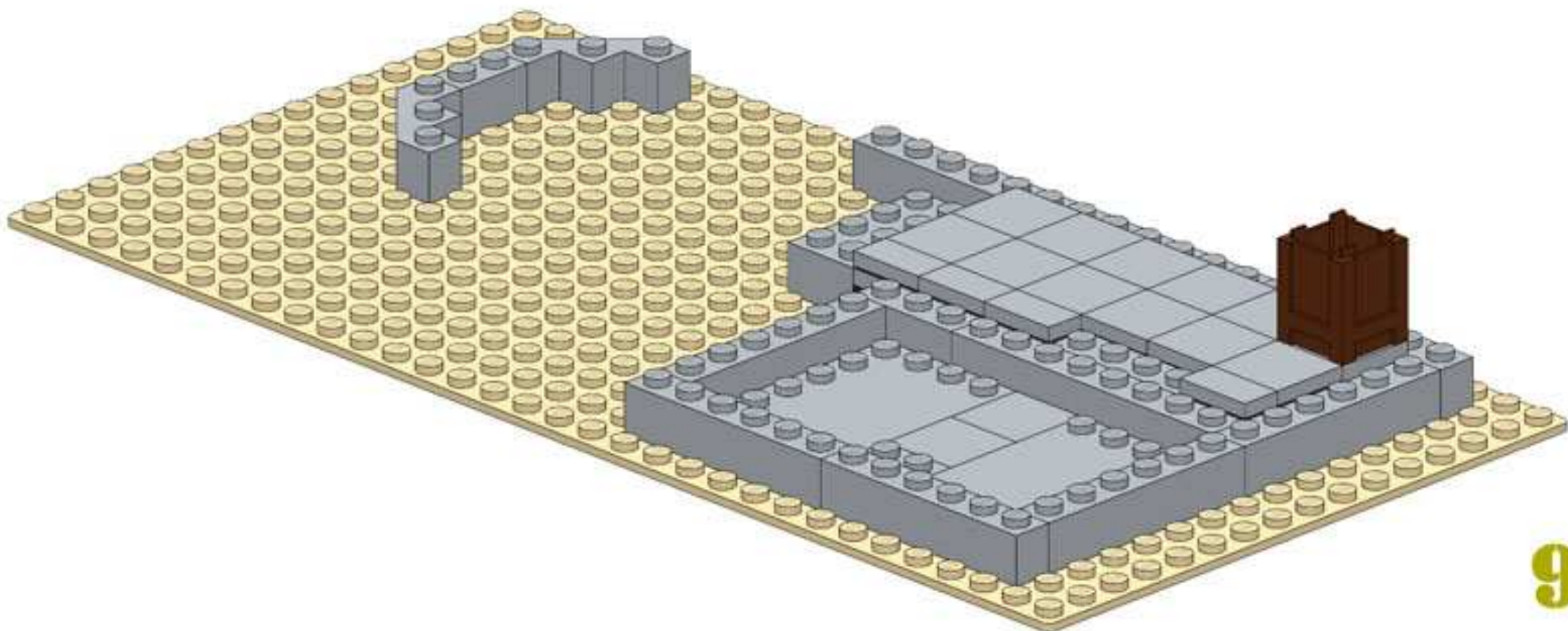
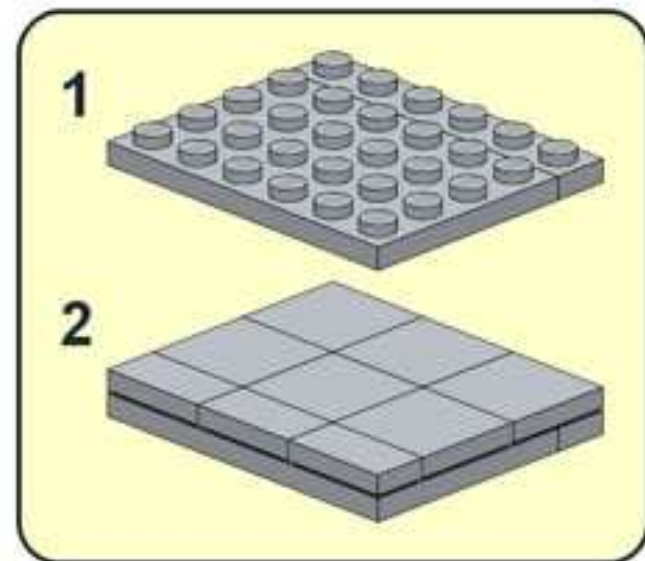
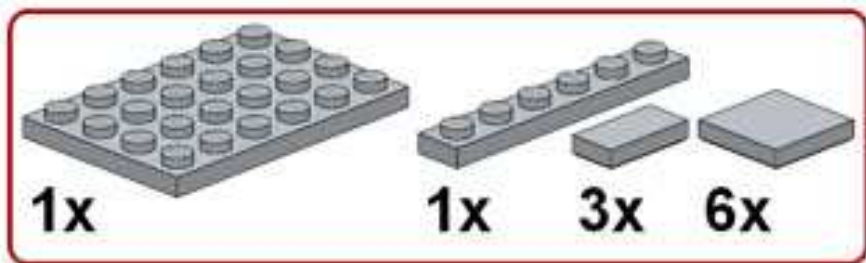
2

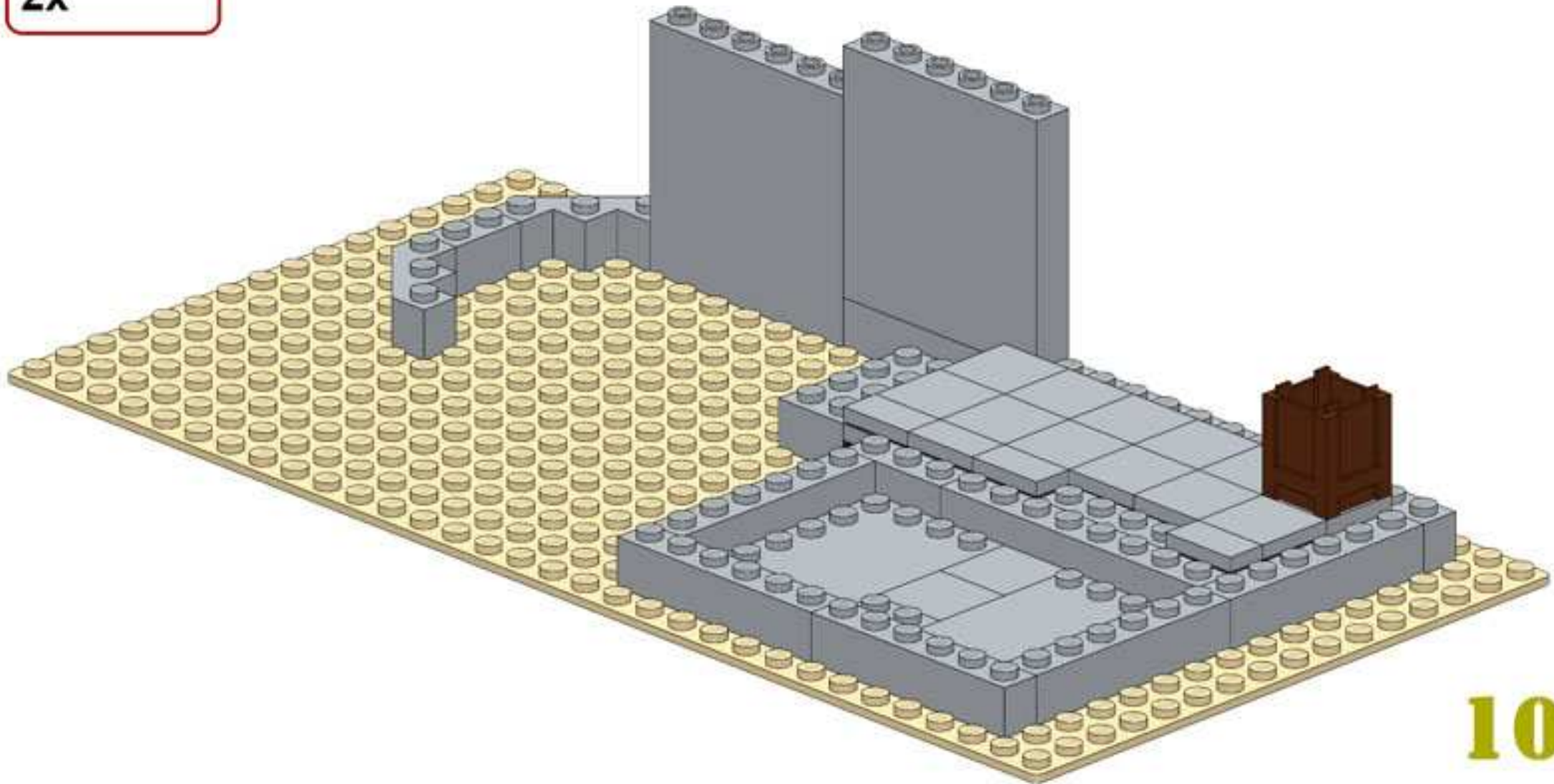
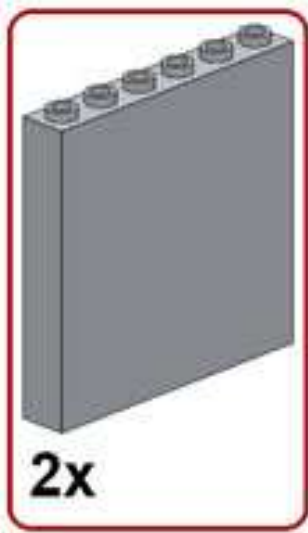


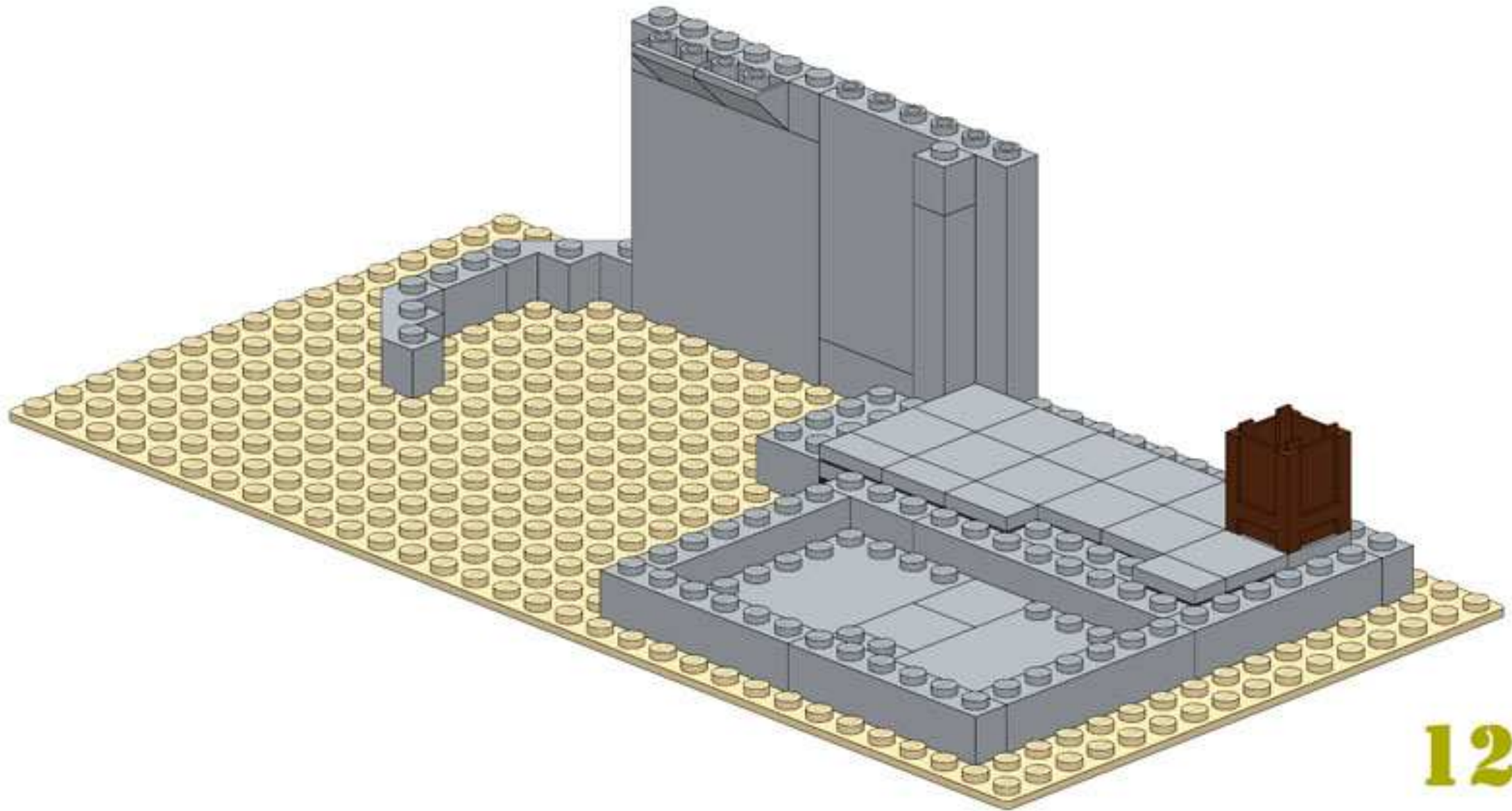
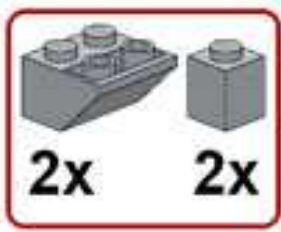
3

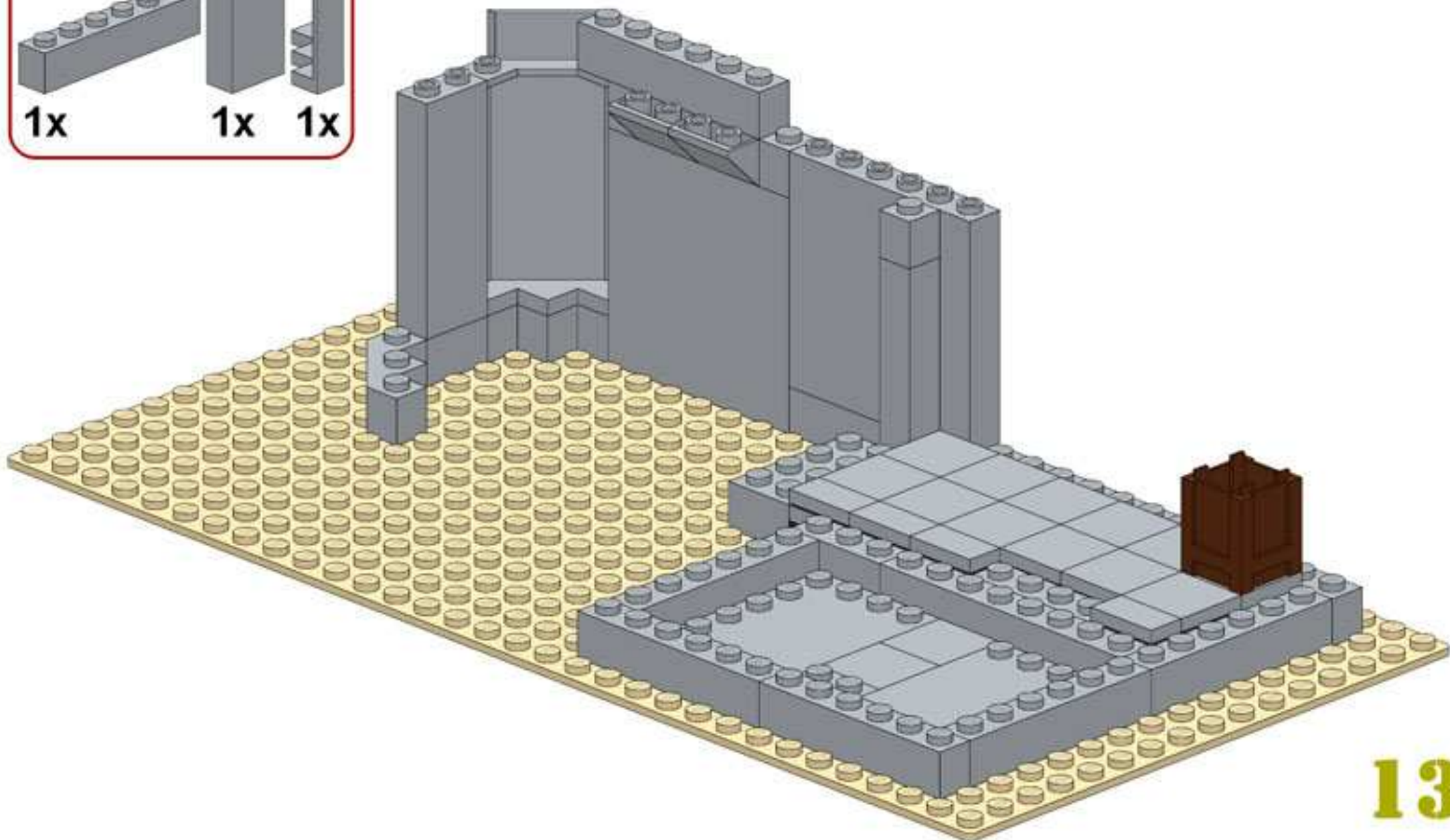
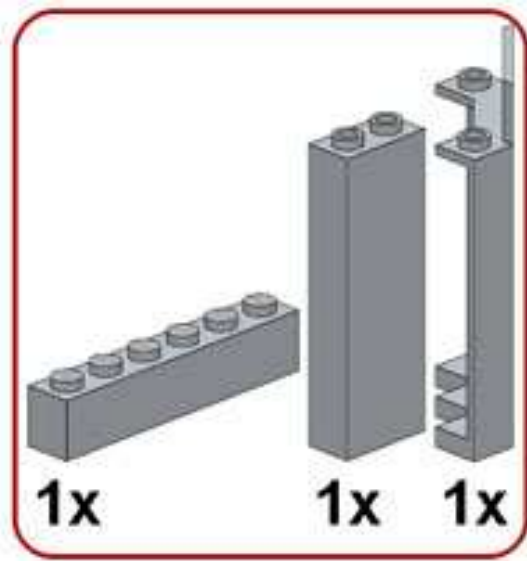


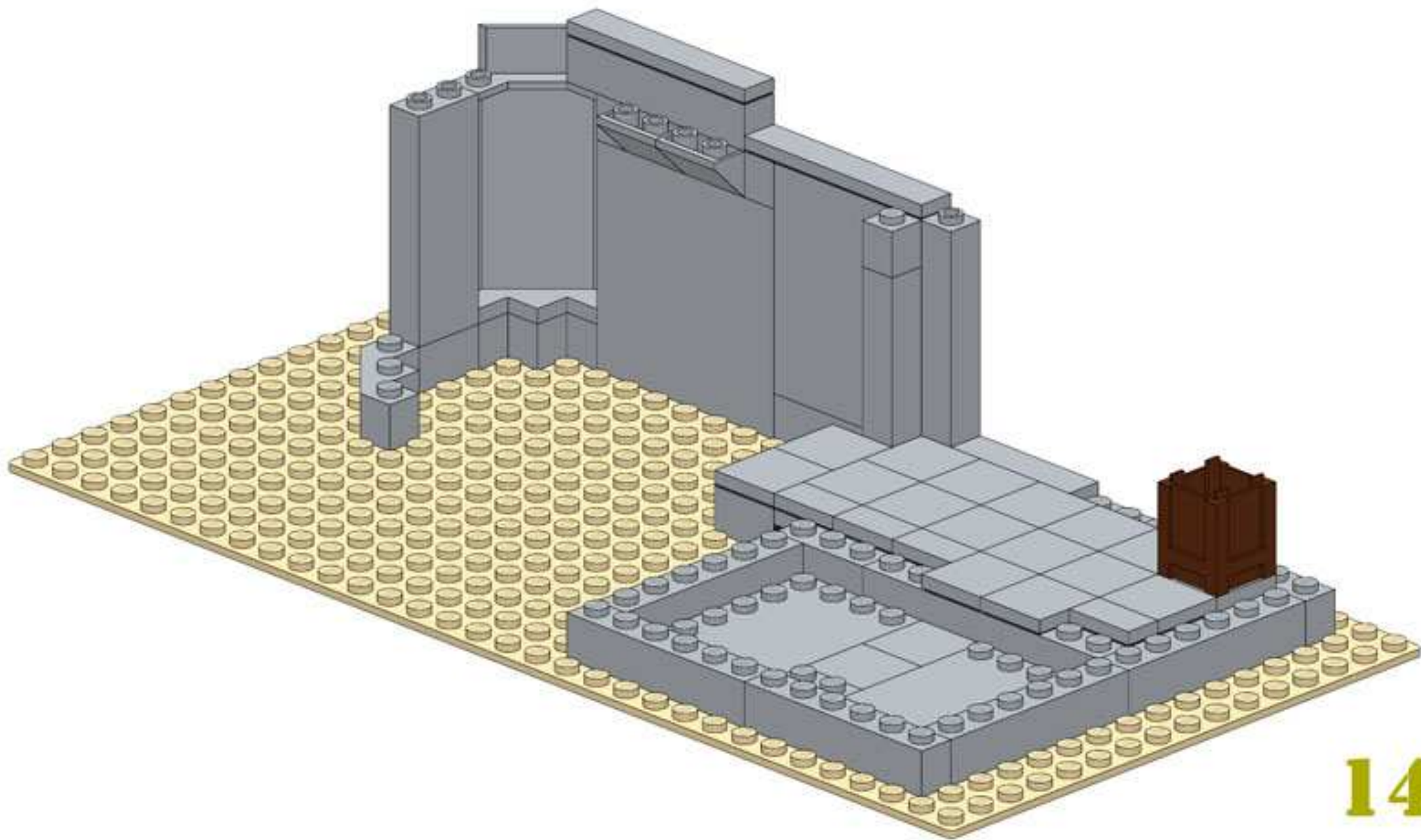
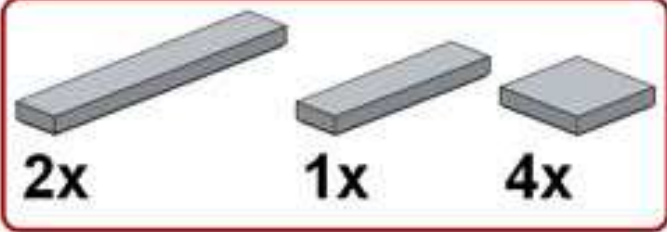


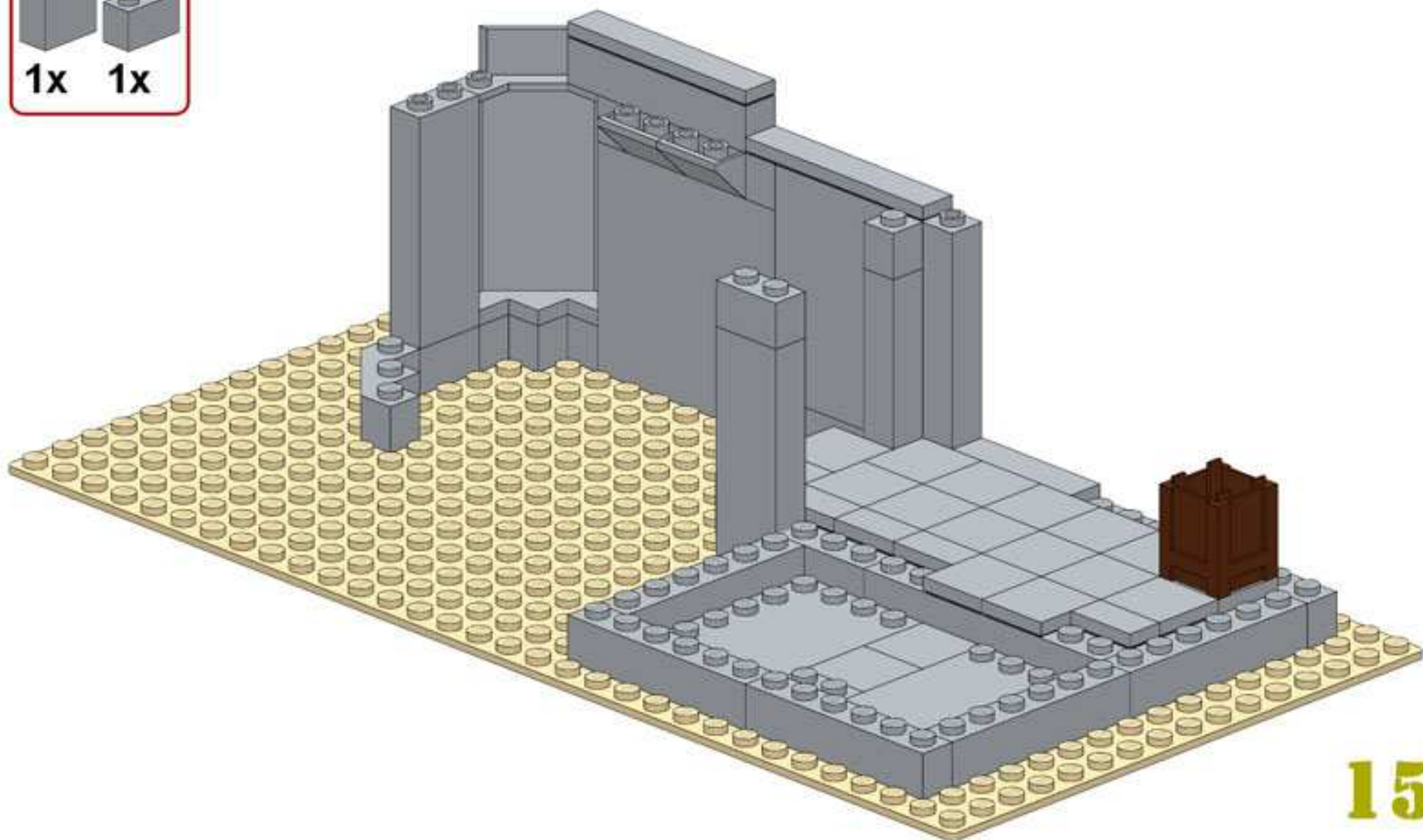
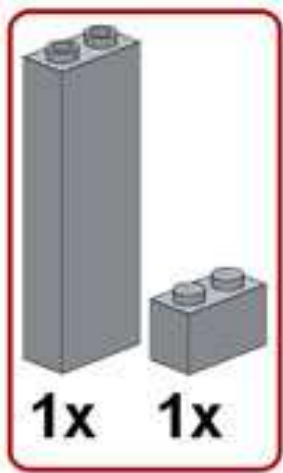


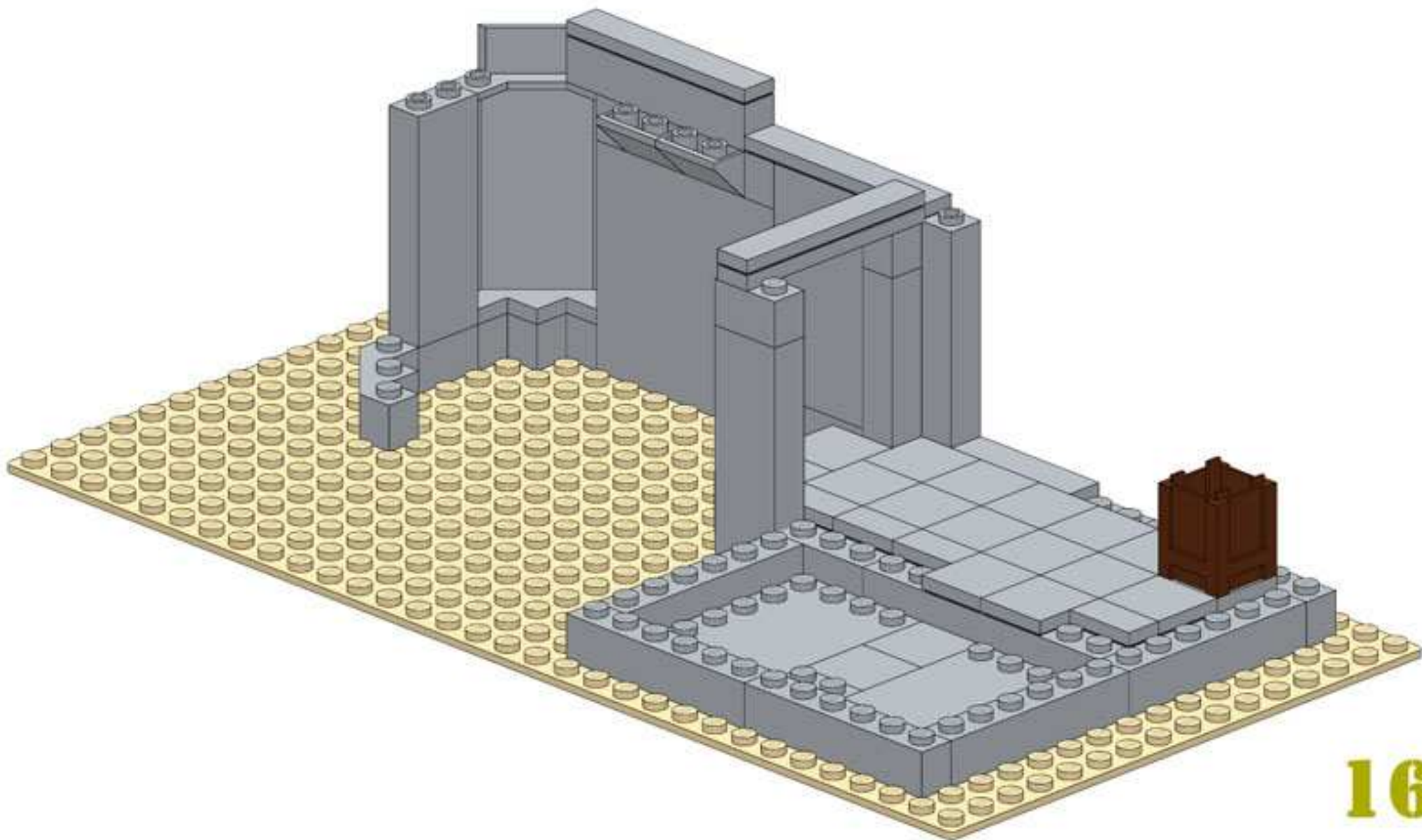
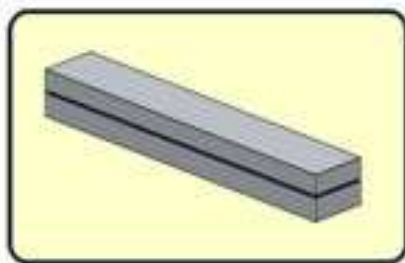
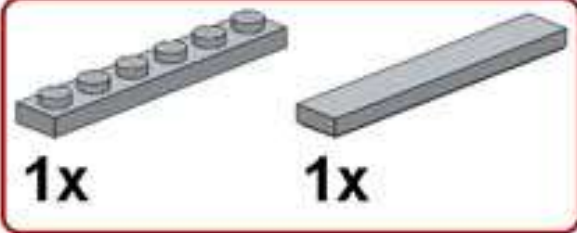


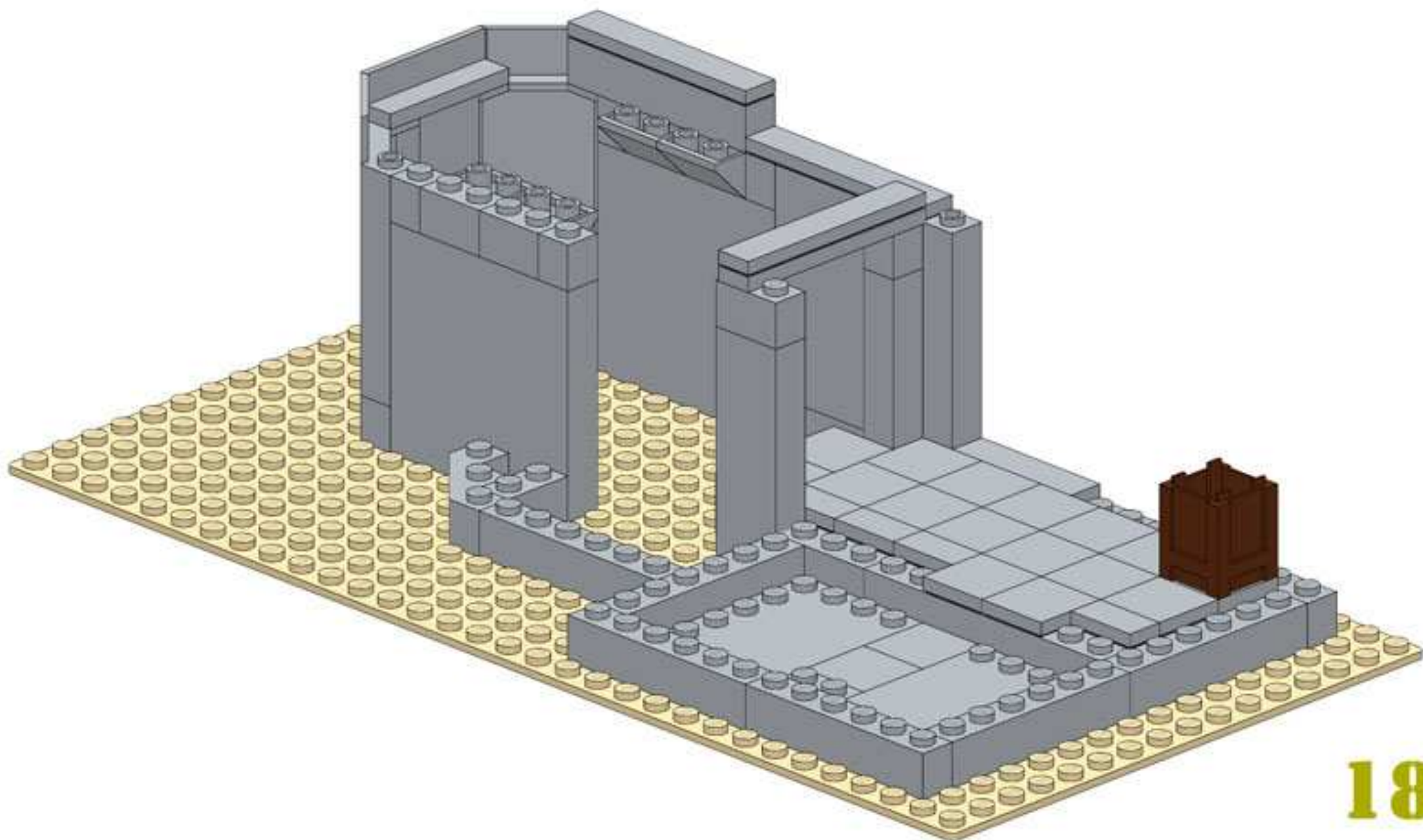
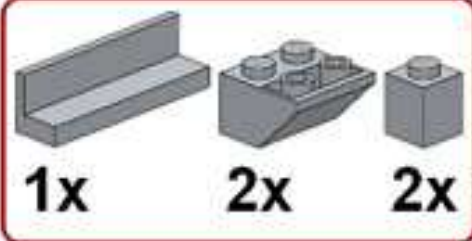


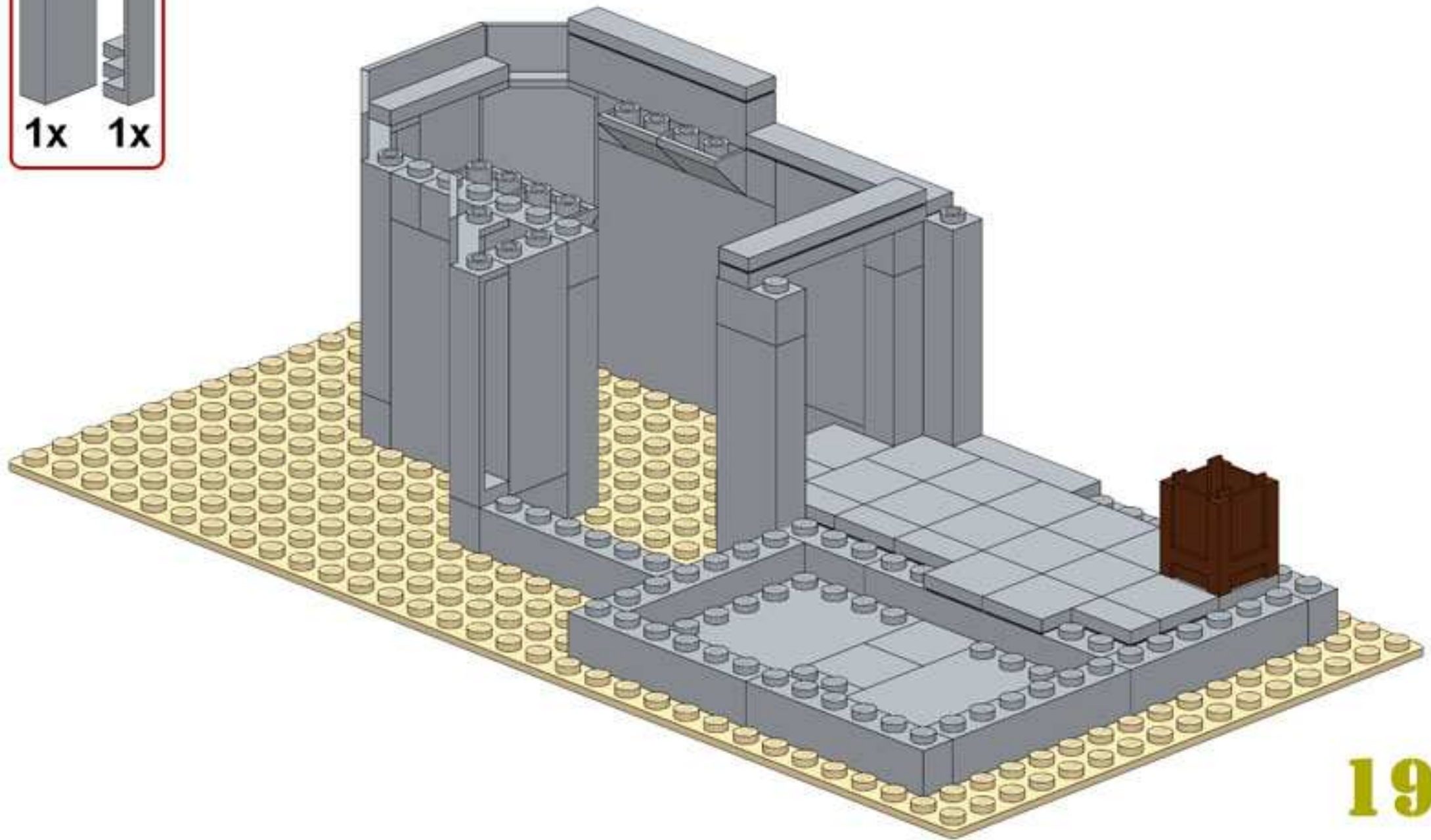
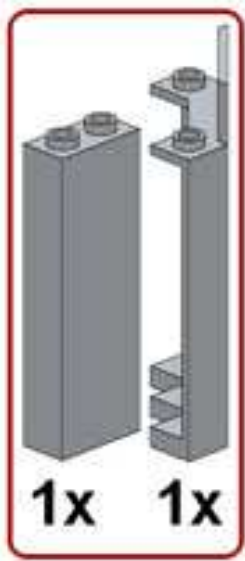


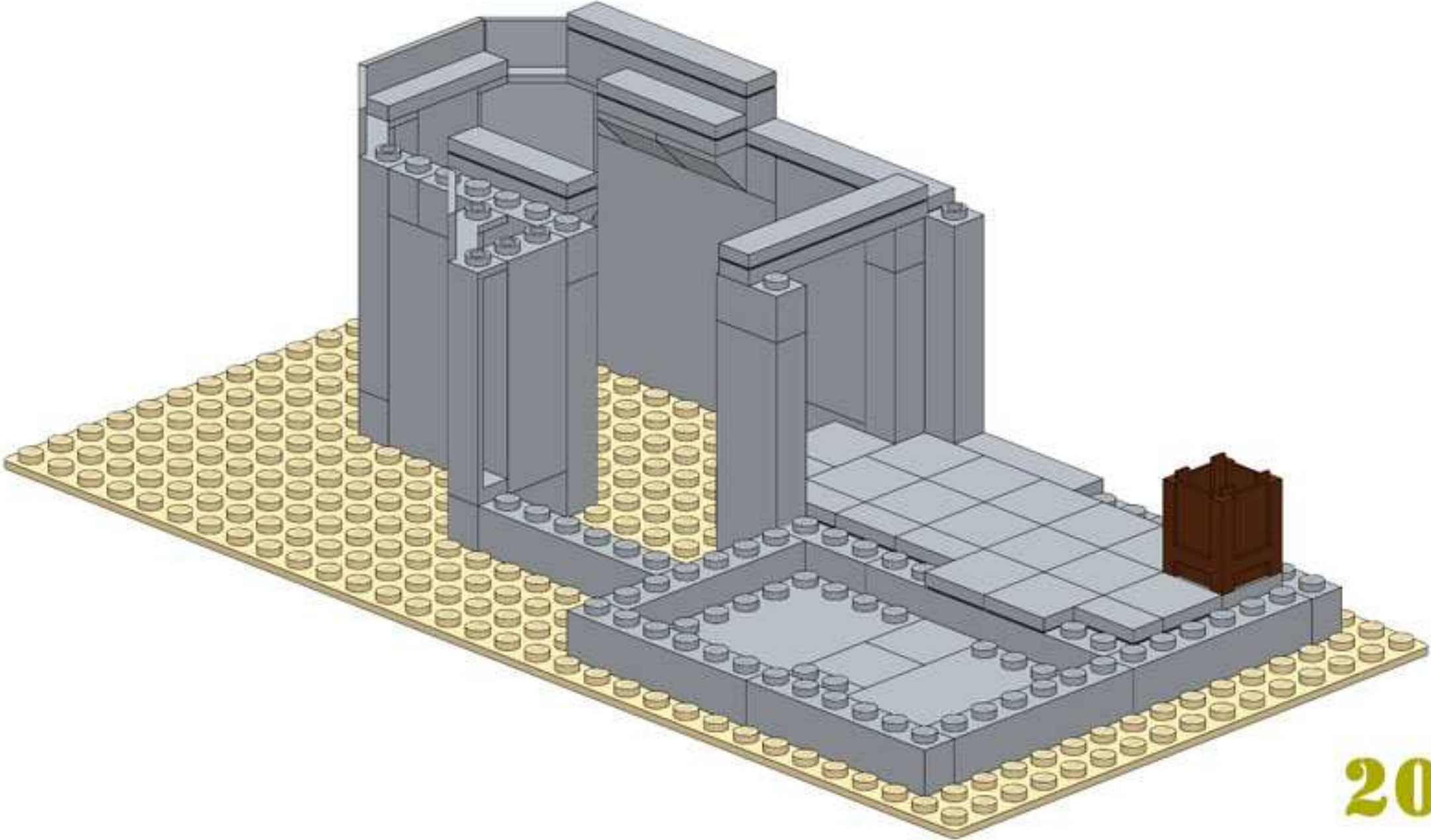
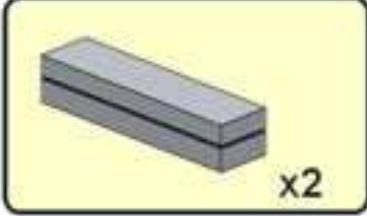
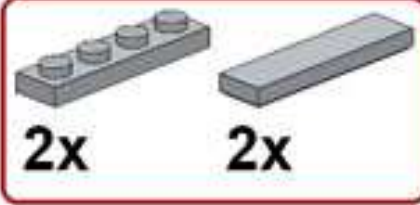


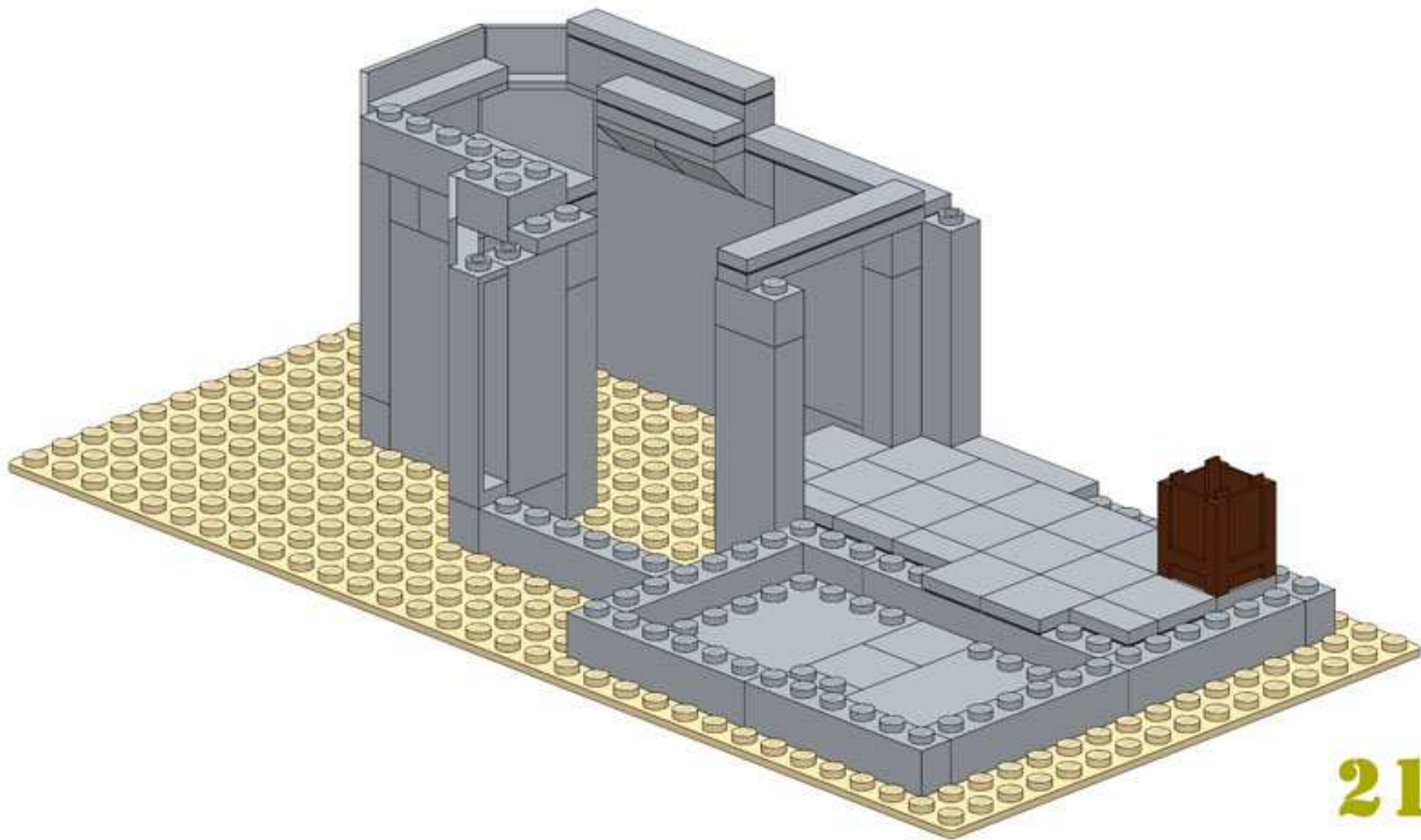
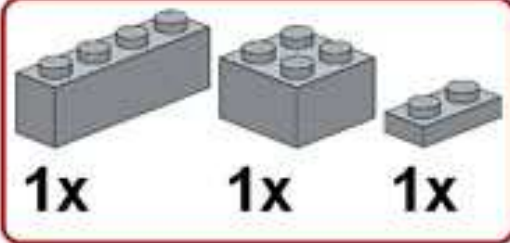


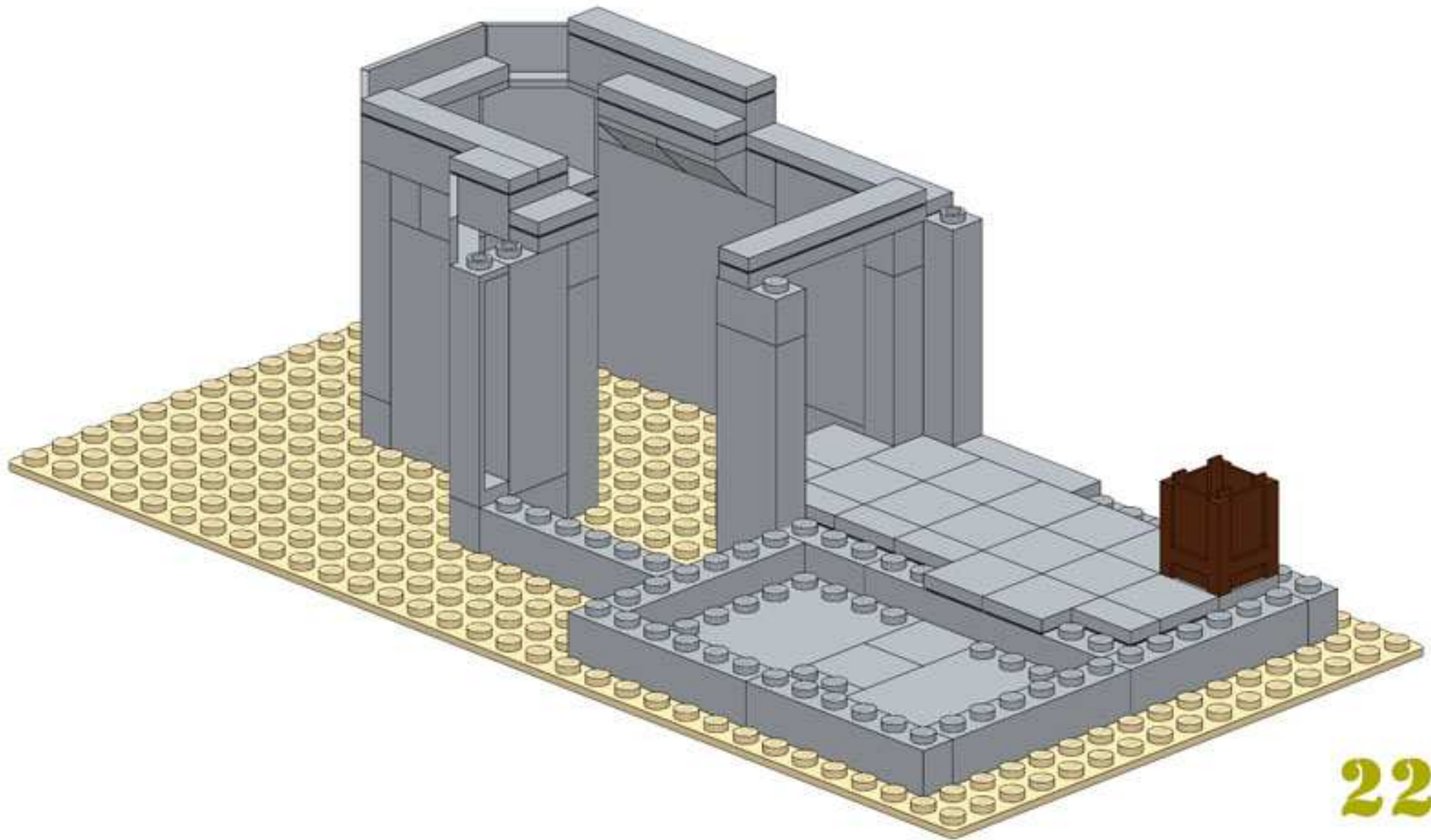
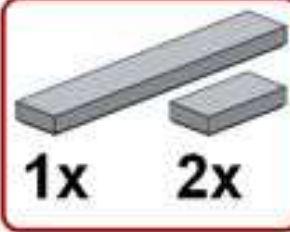






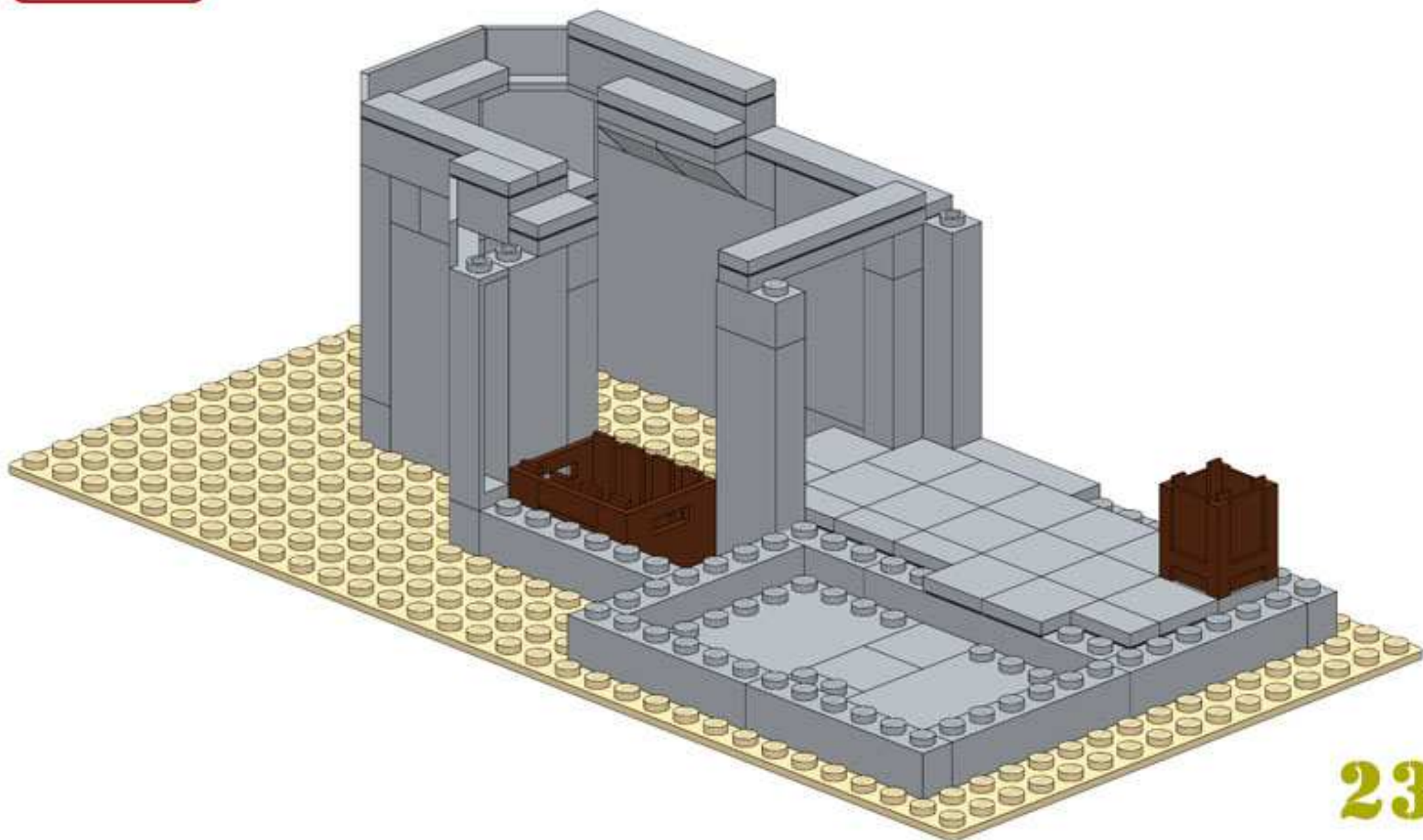


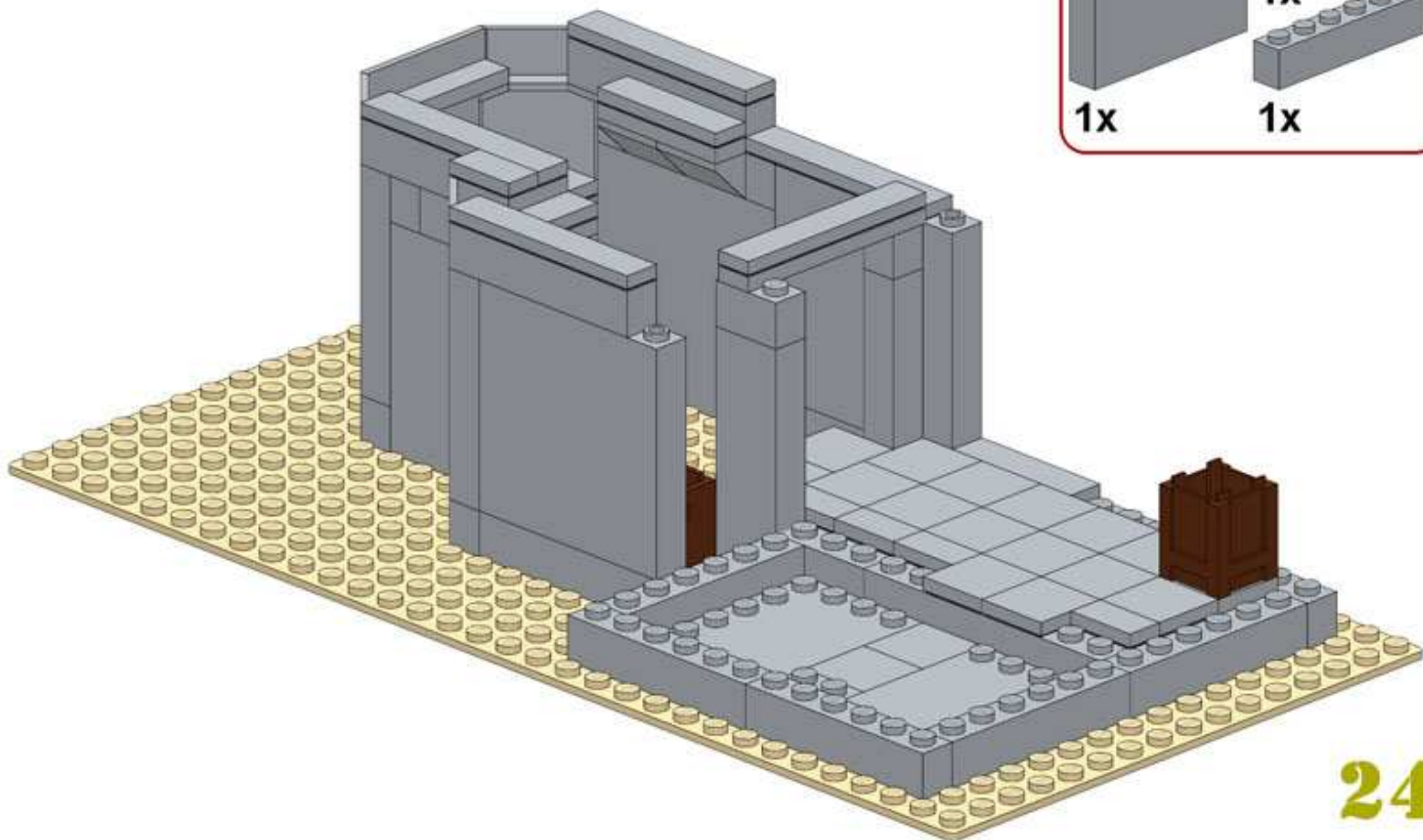


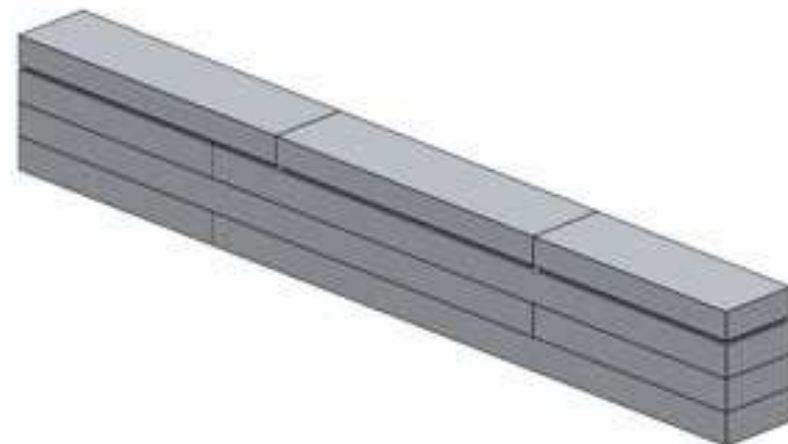
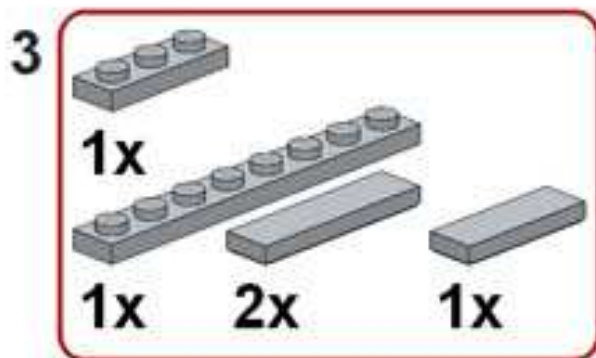
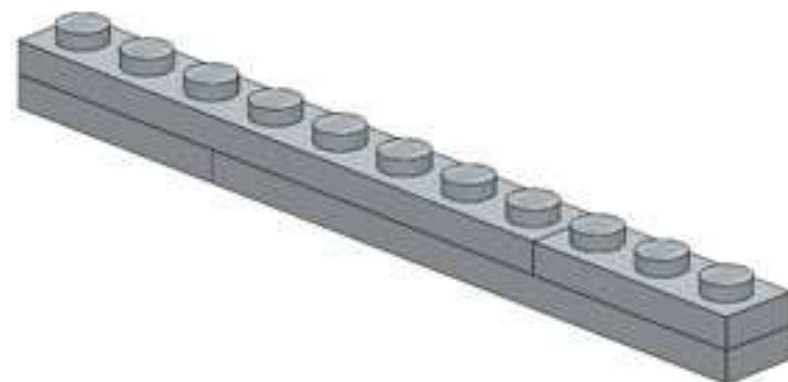
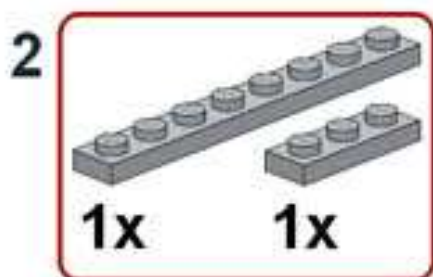
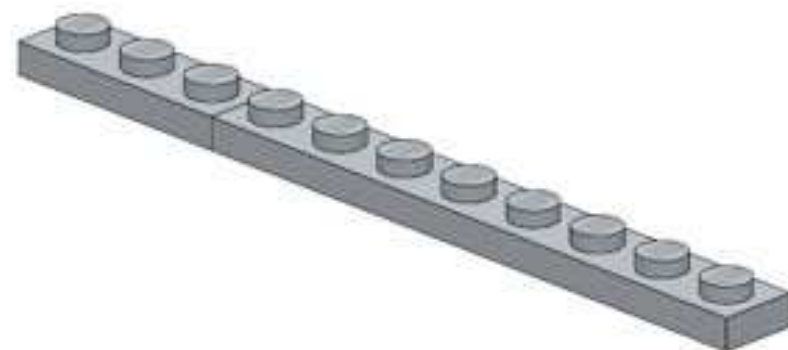
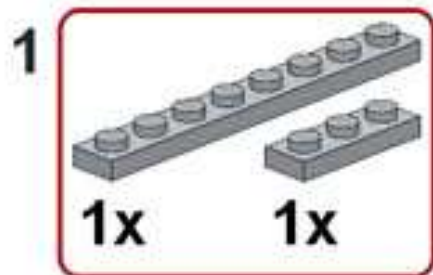


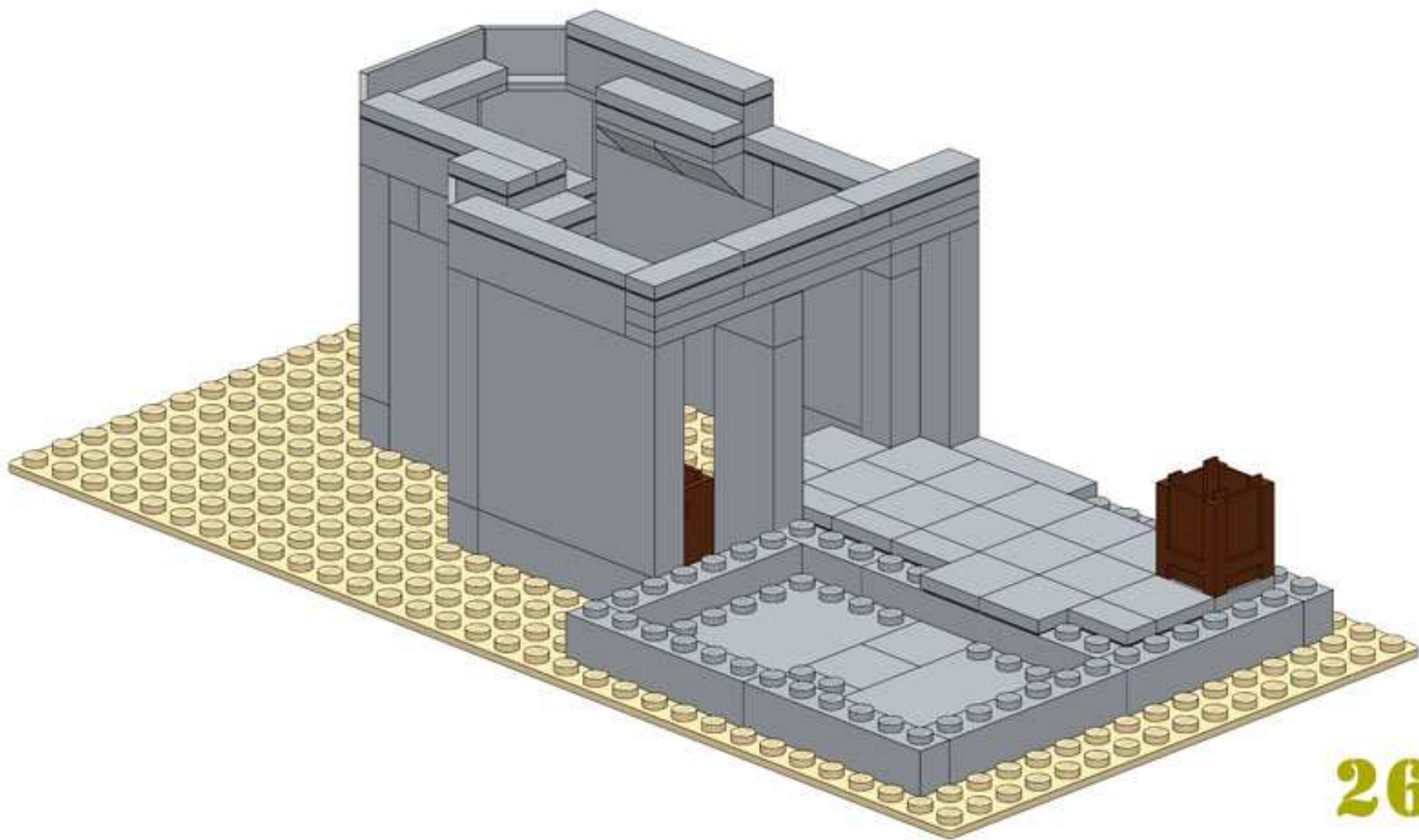


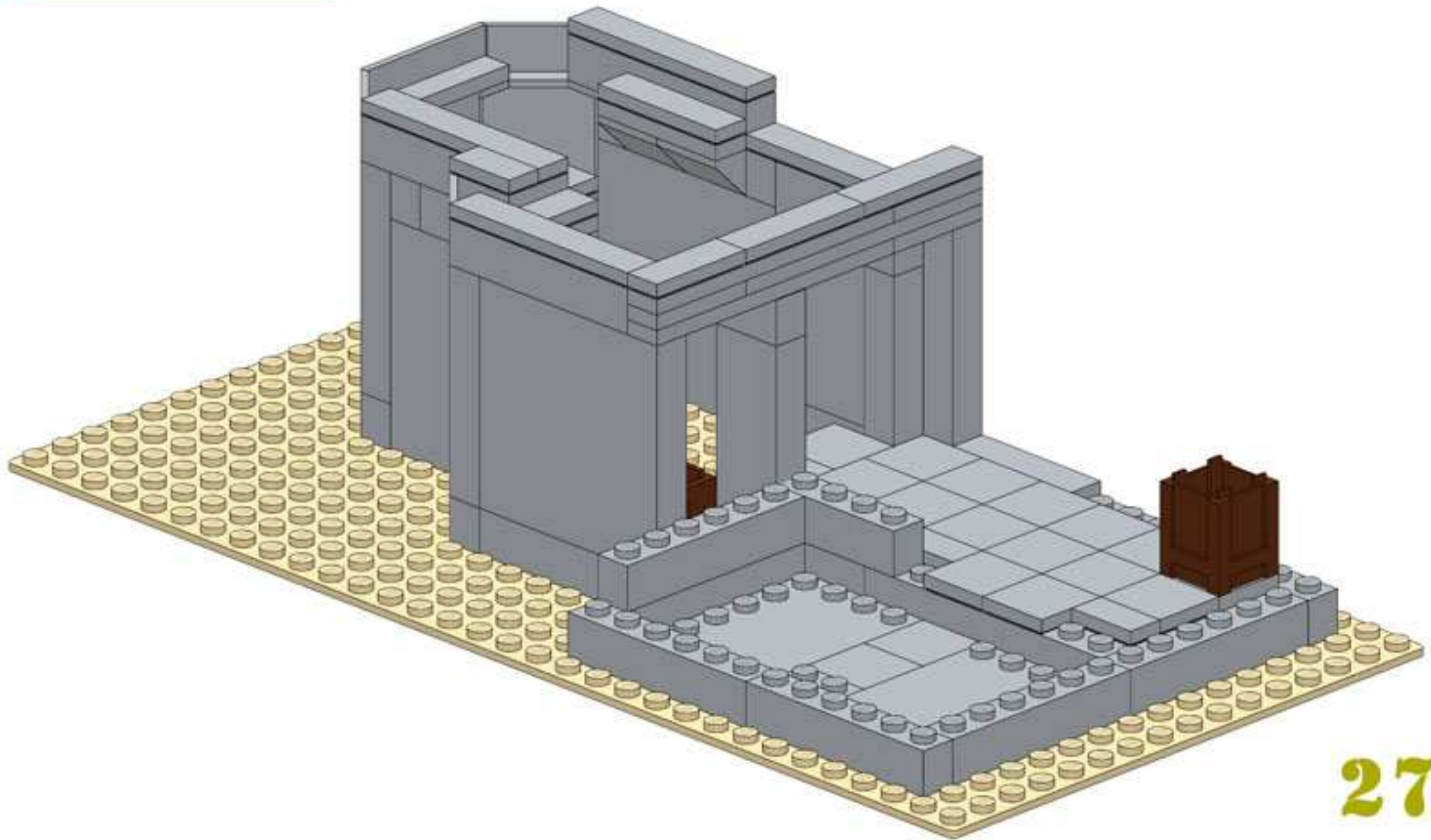
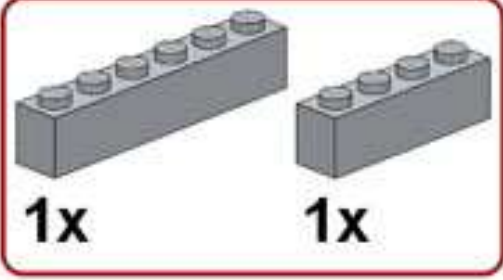
1x

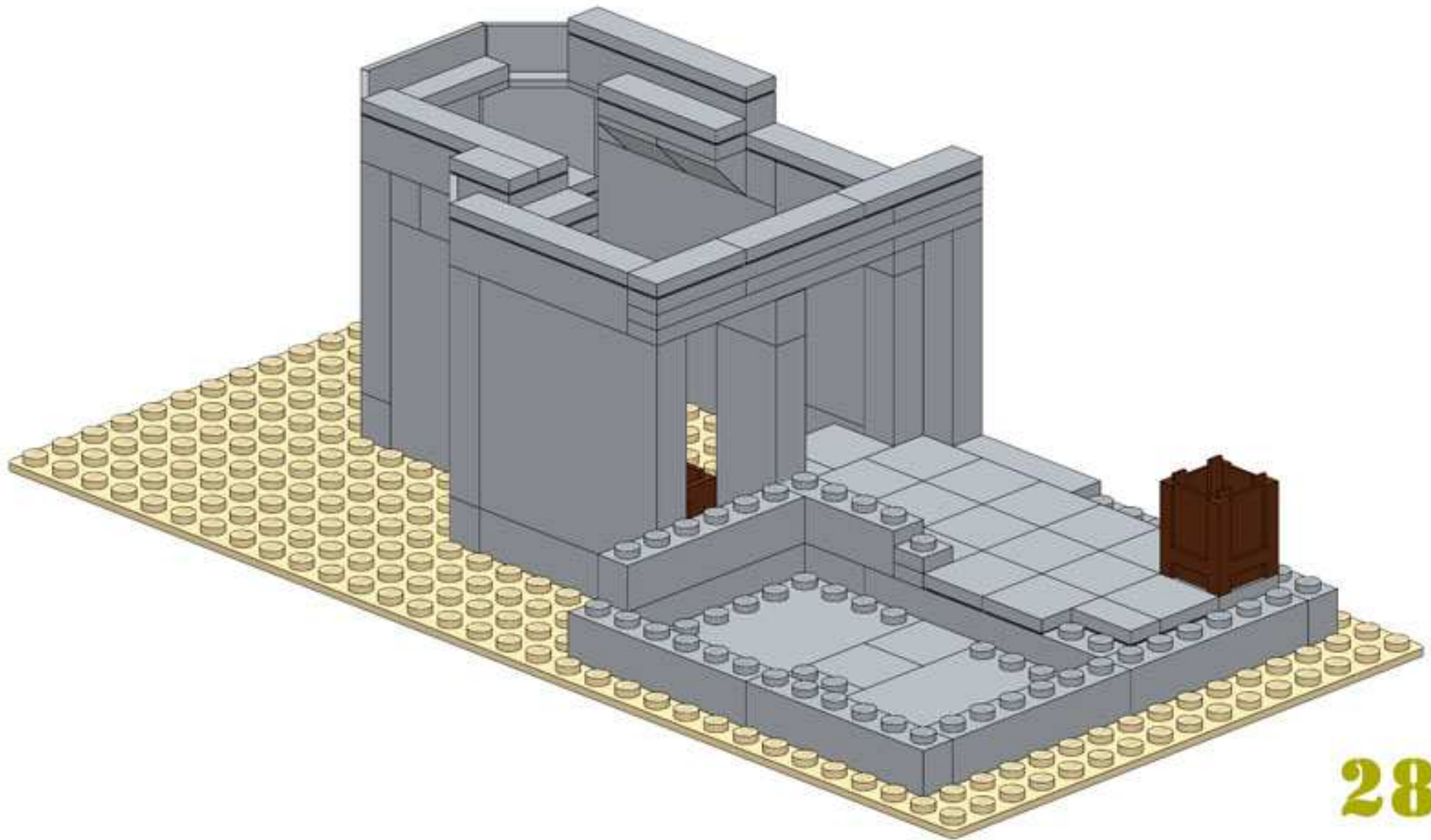


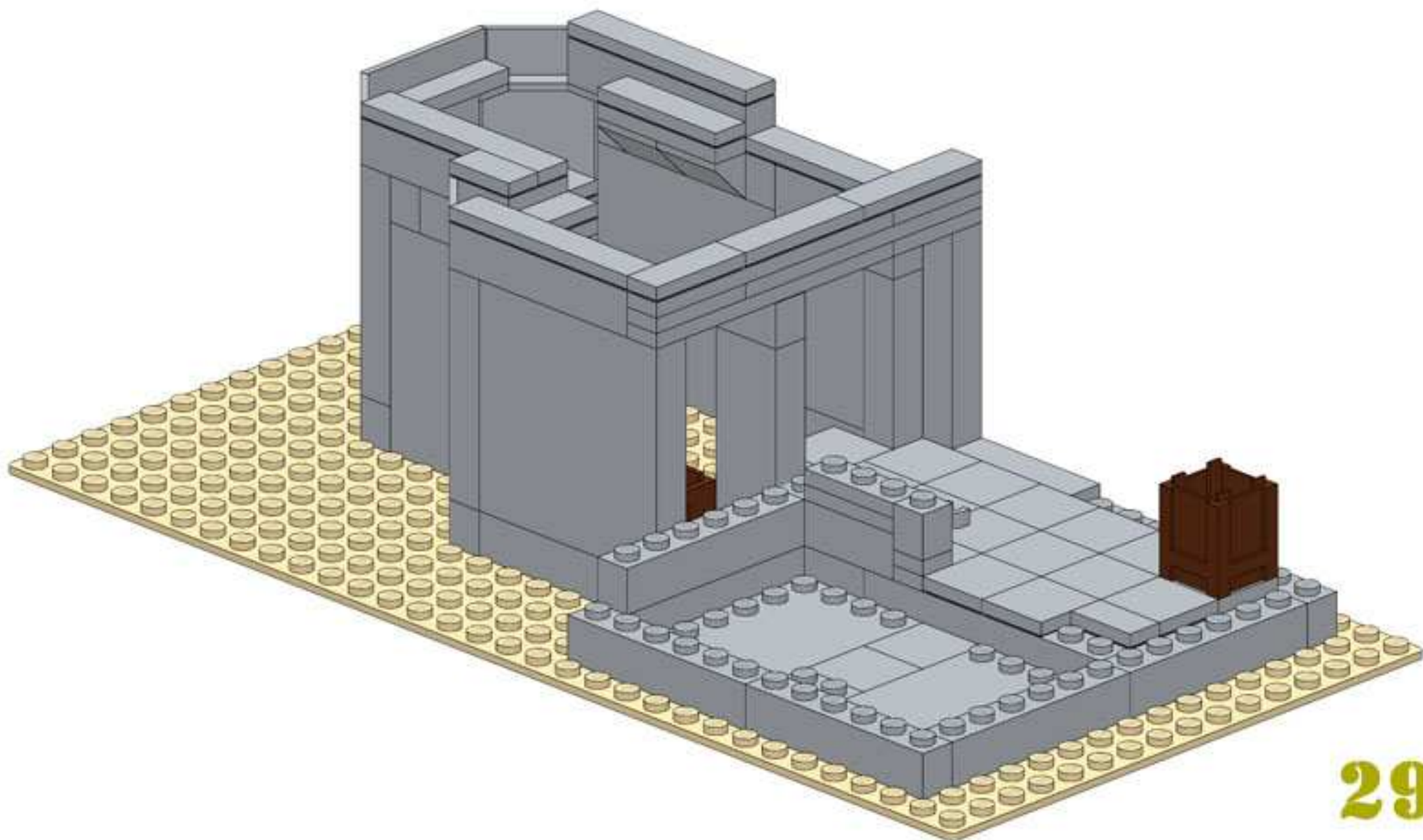
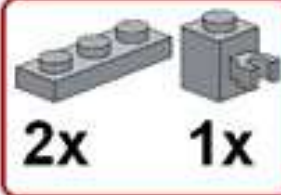


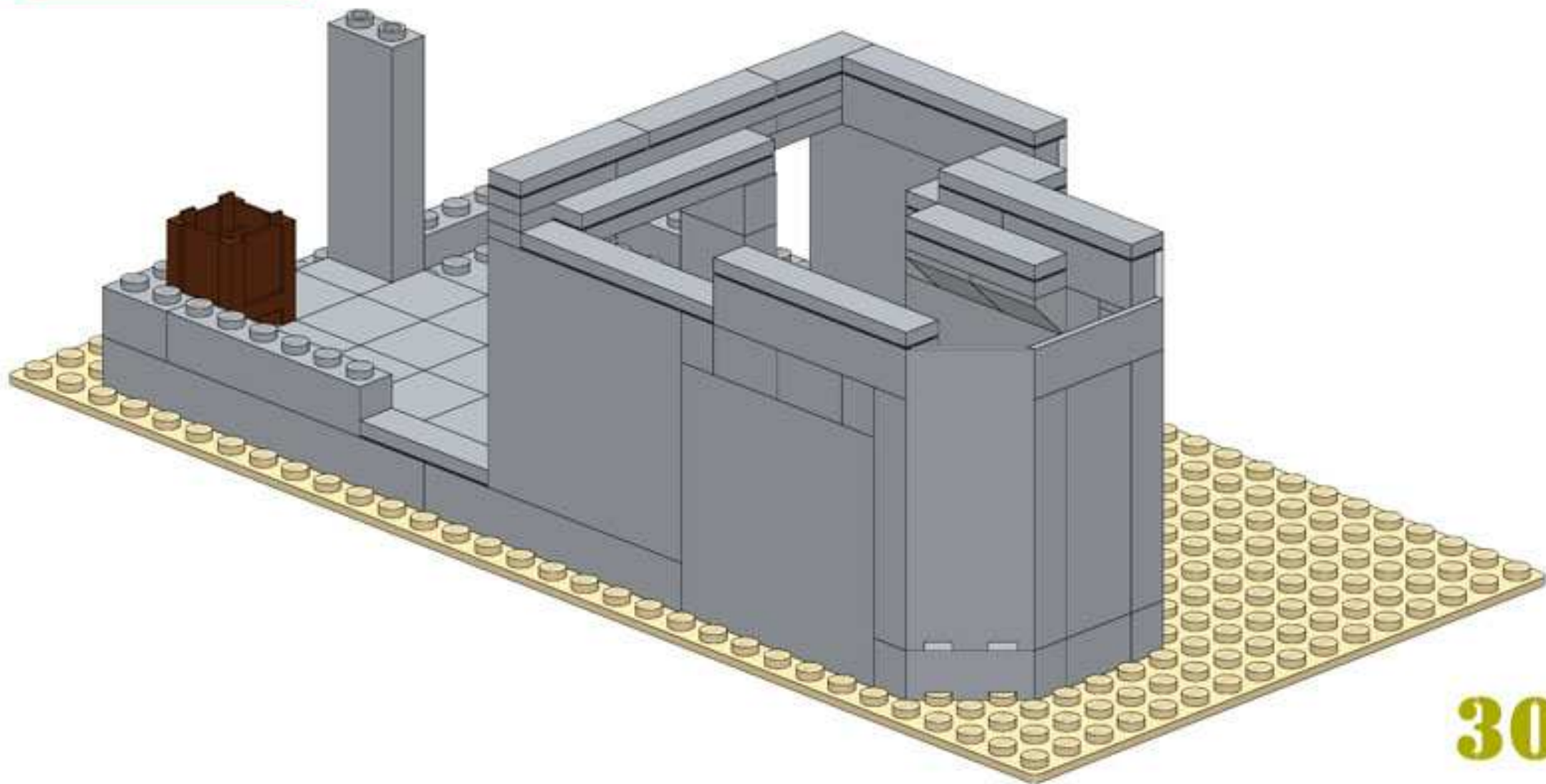
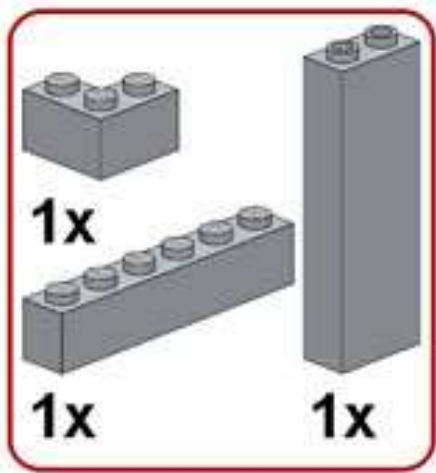


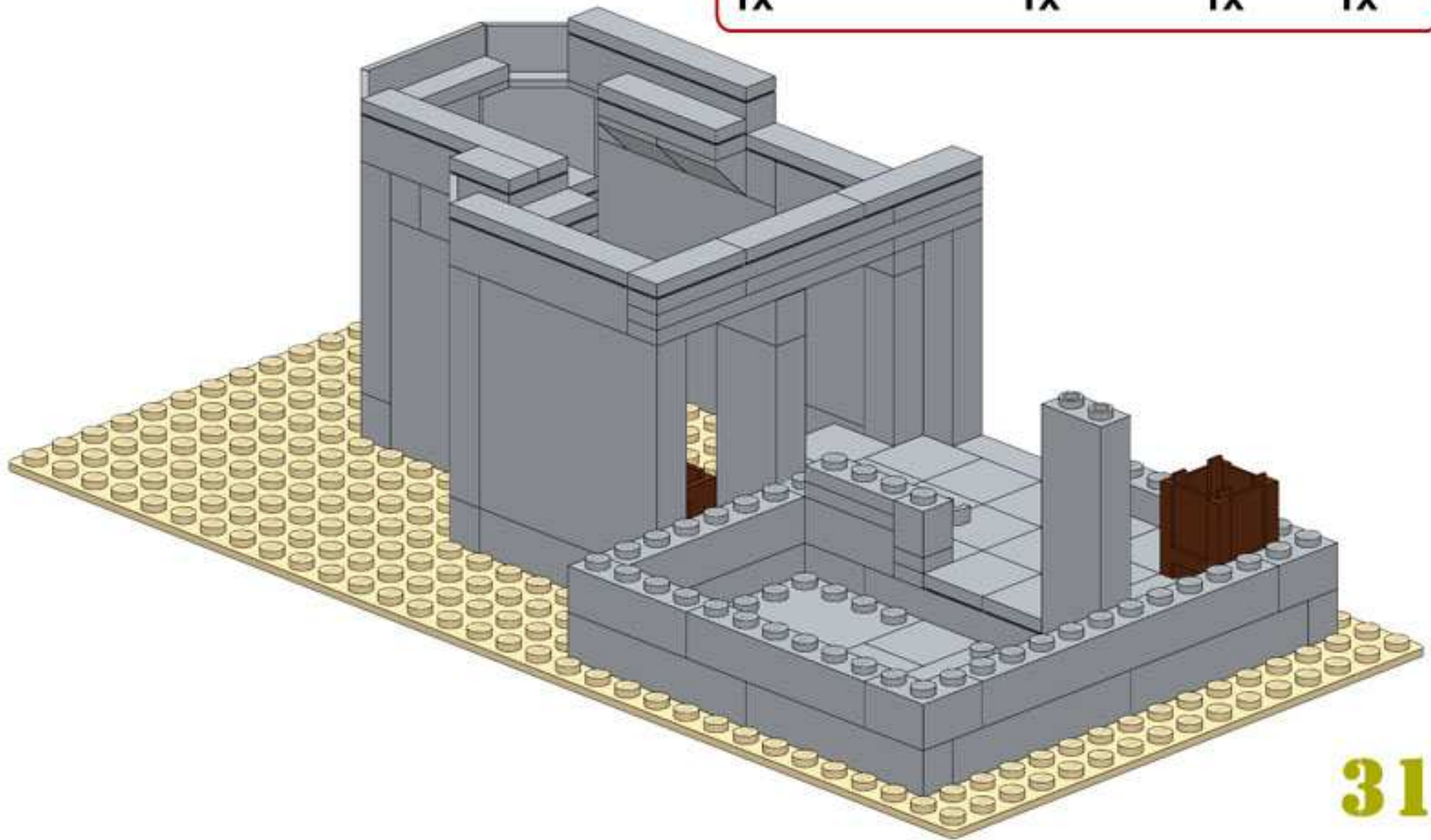
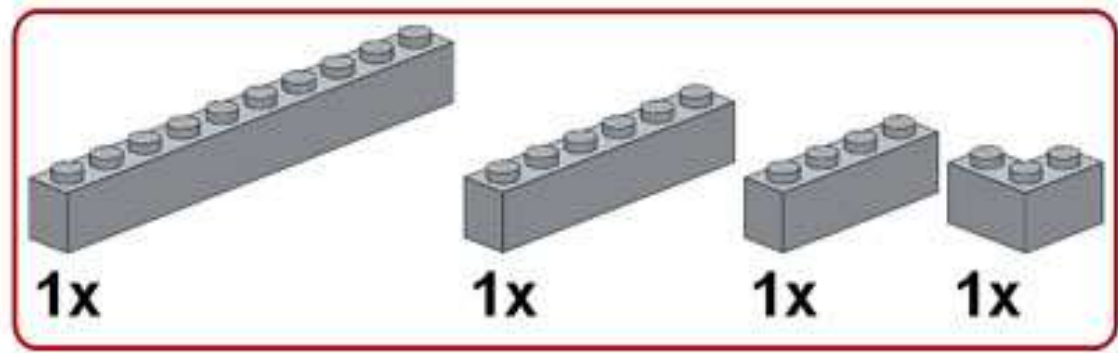


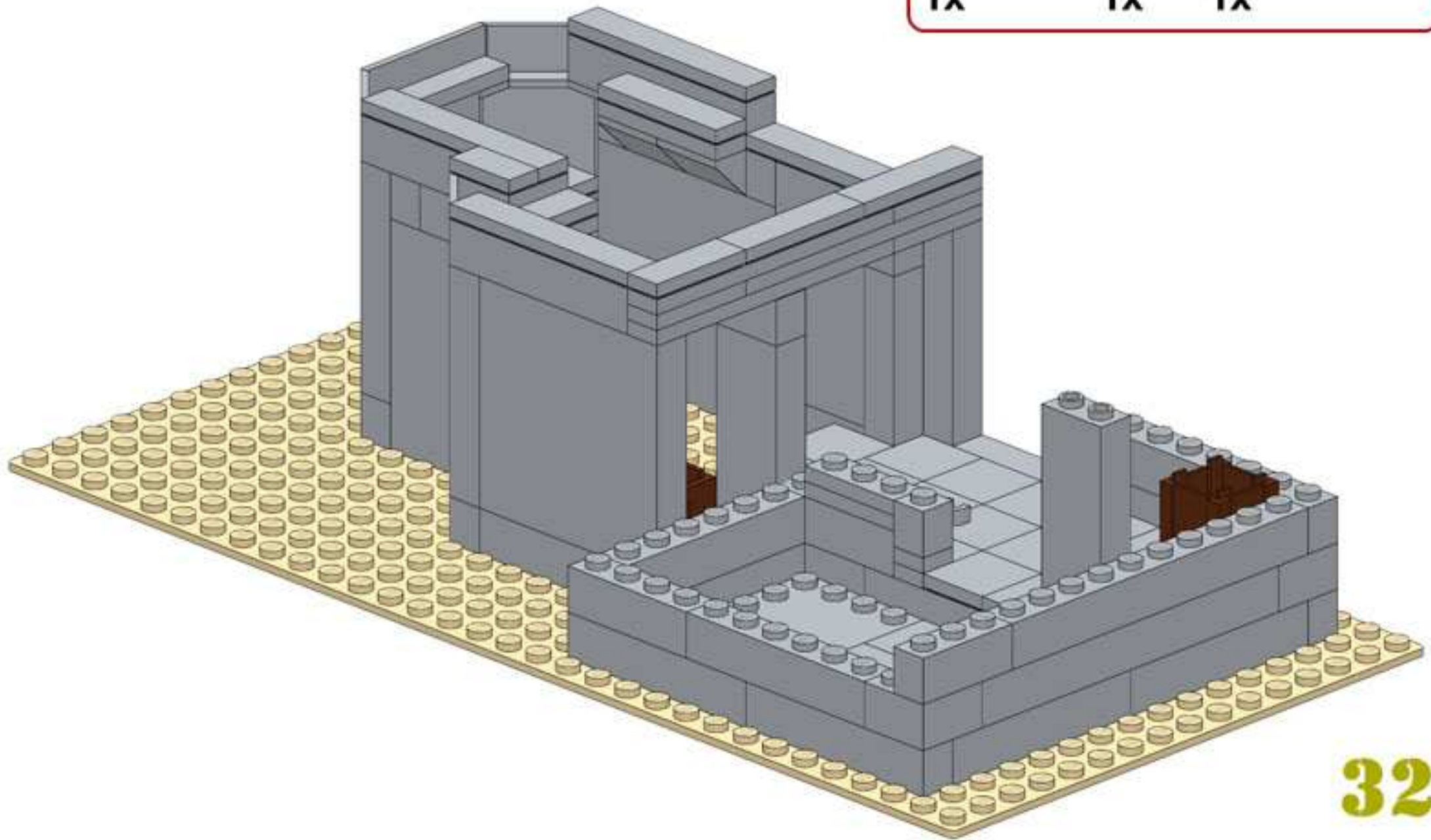
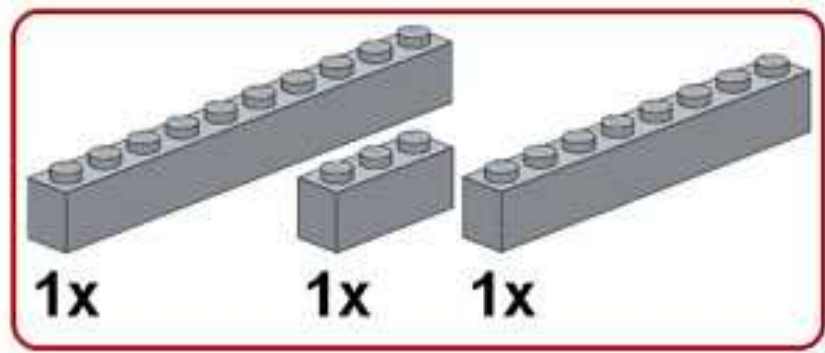


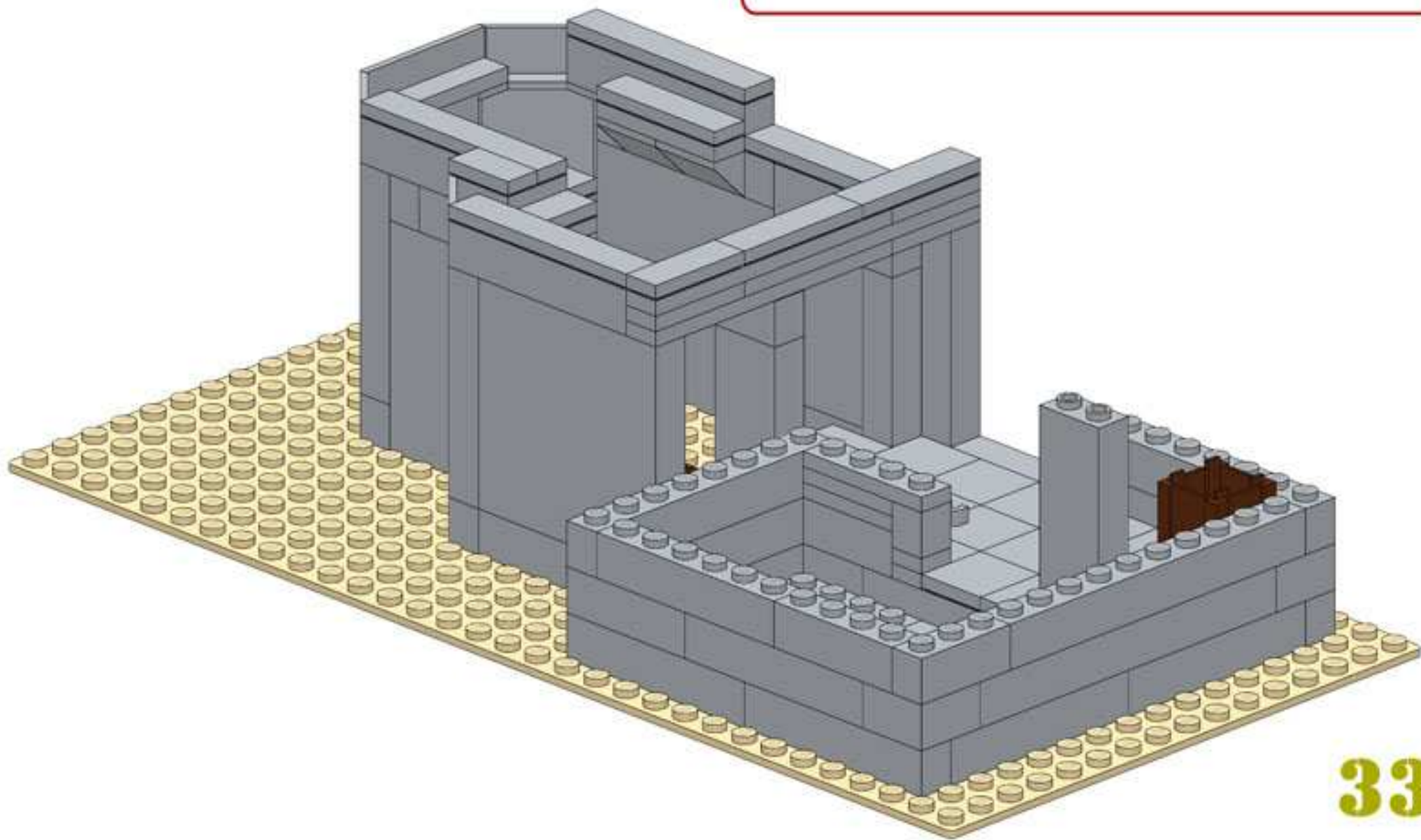
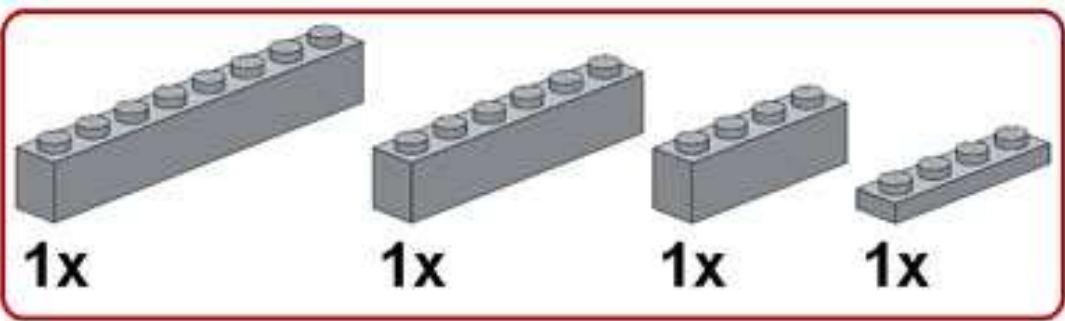


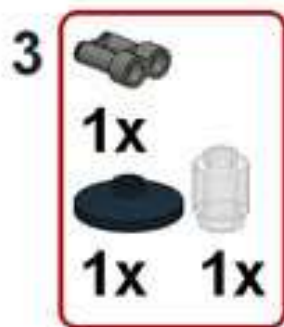
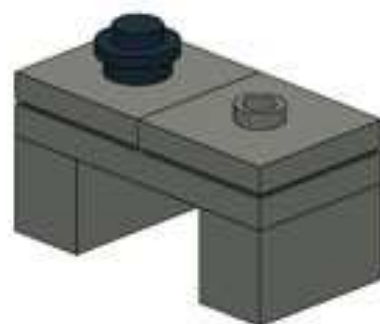
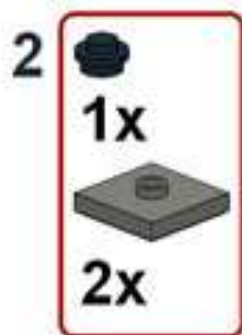
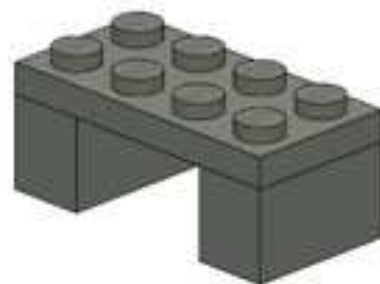
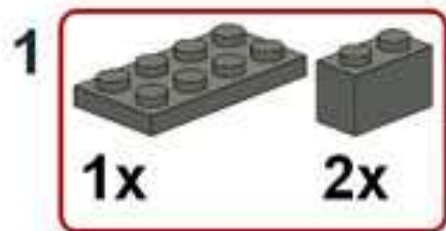


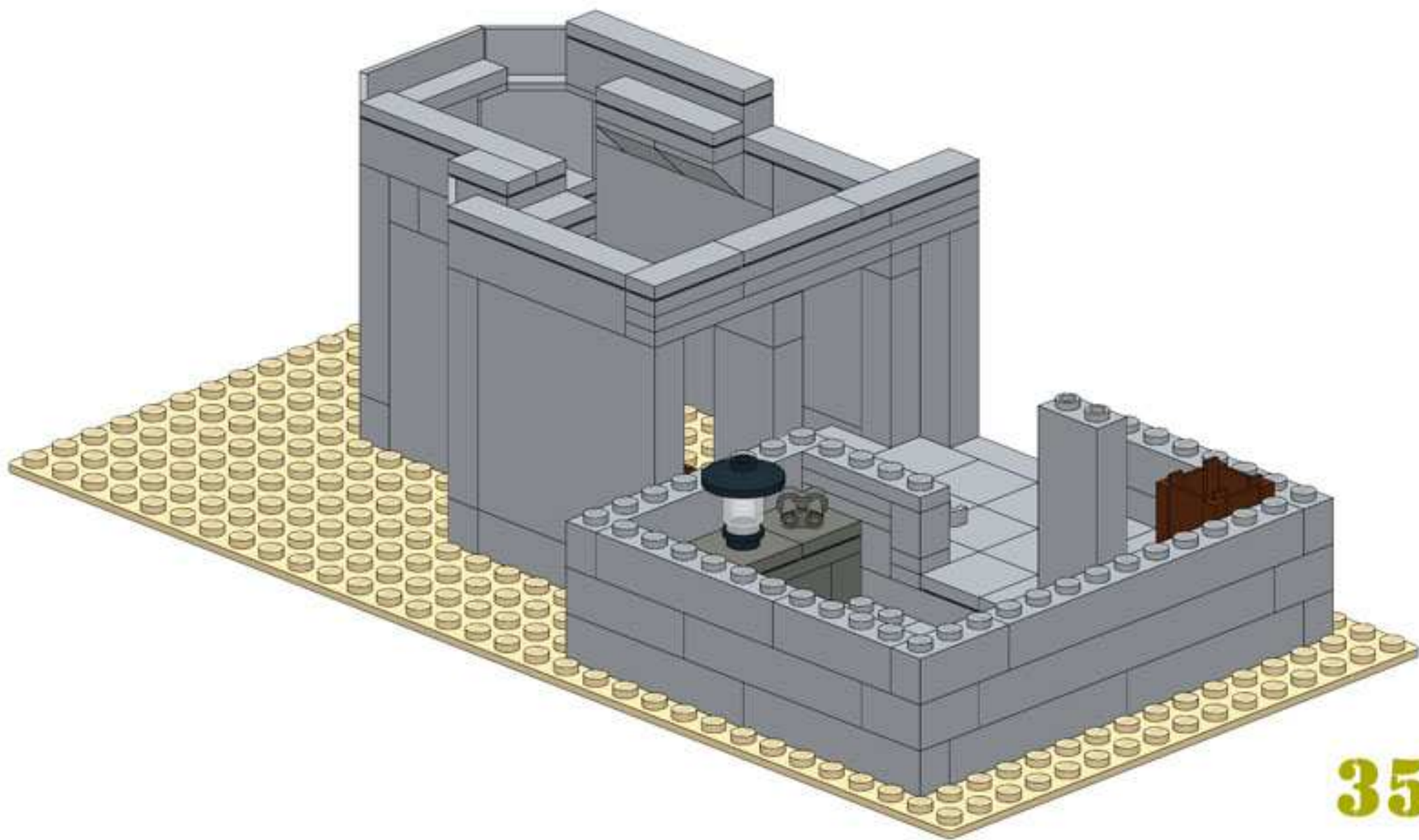


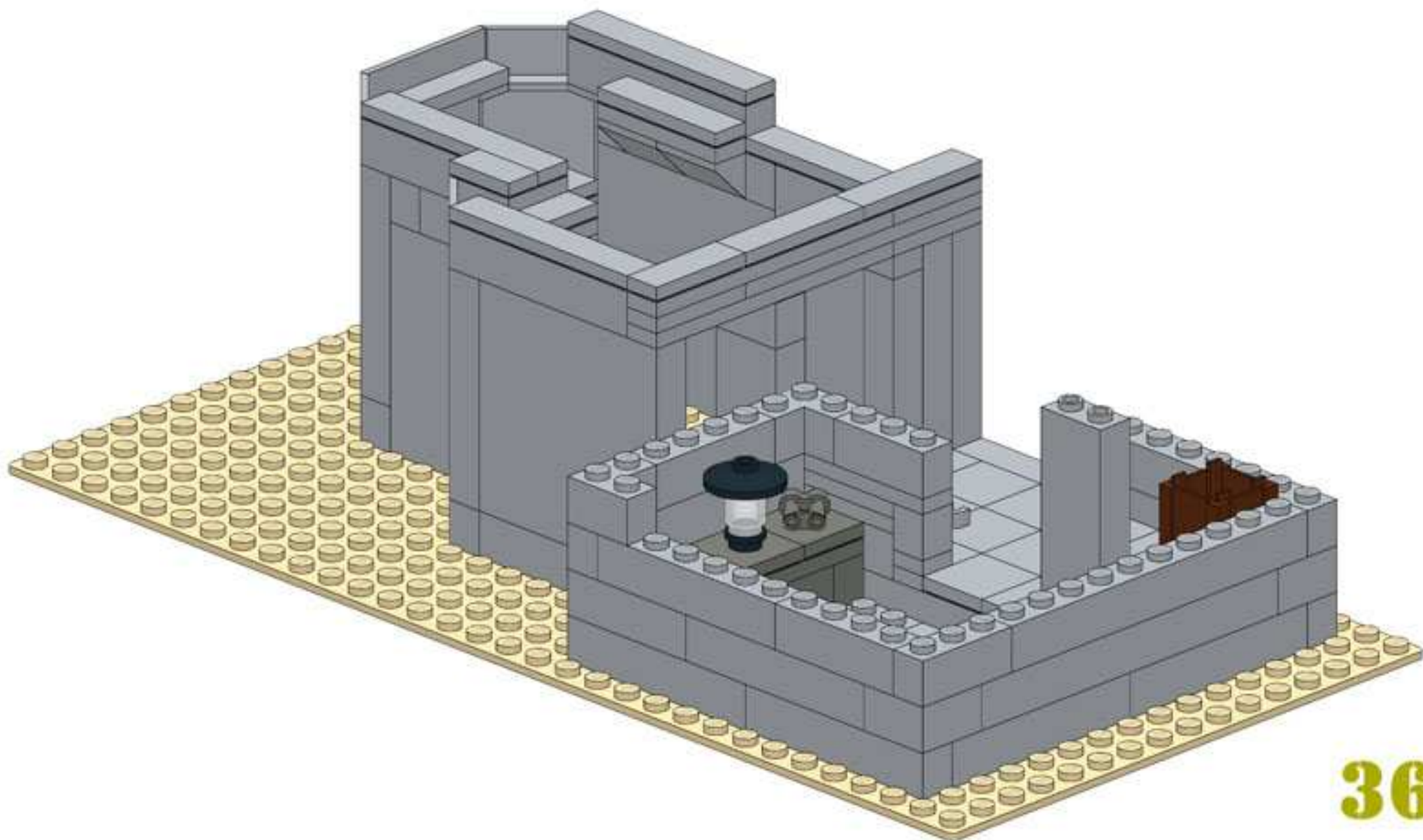
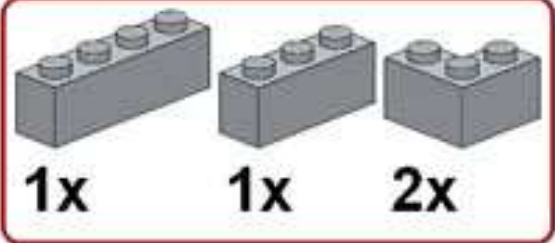


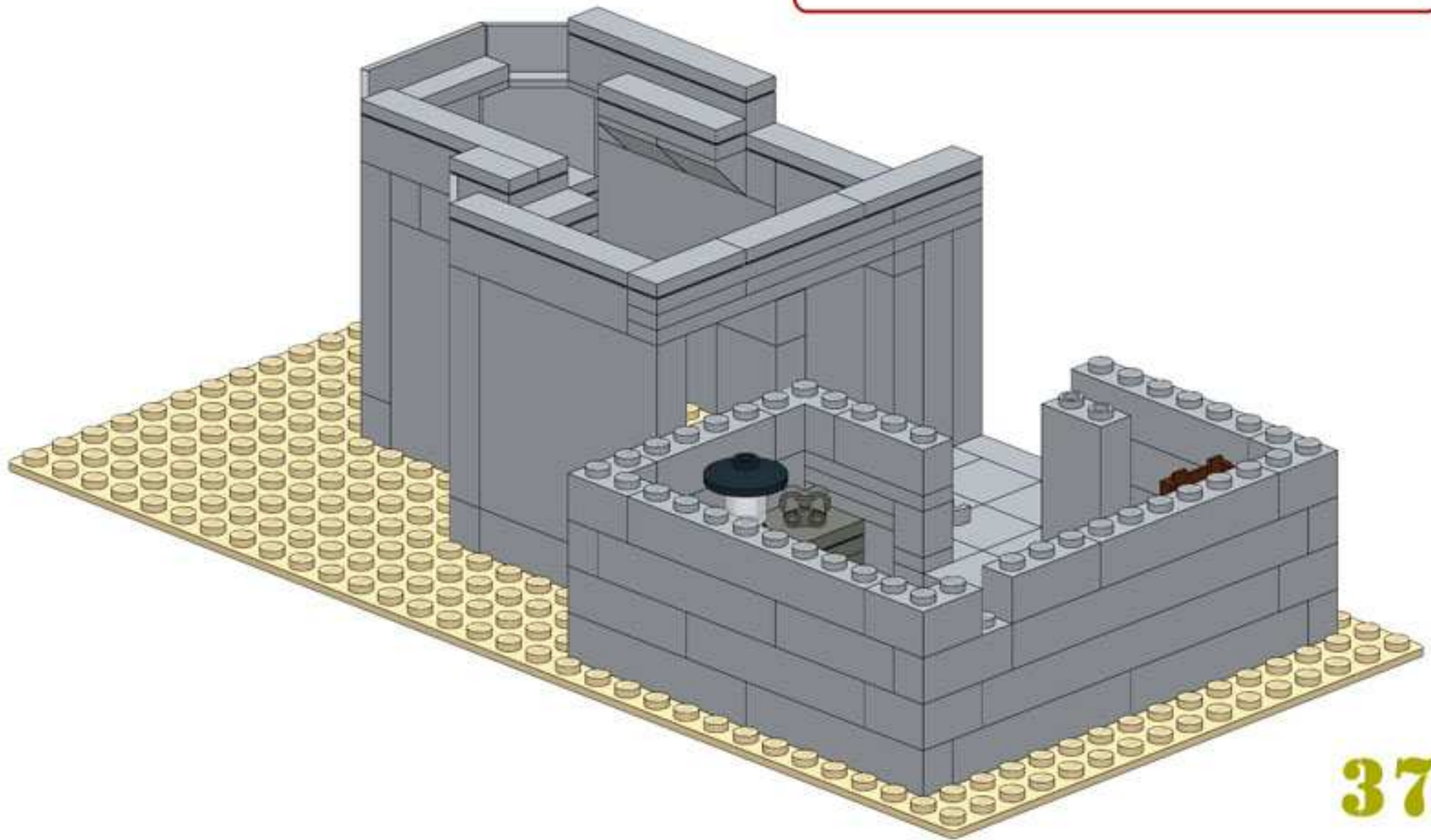
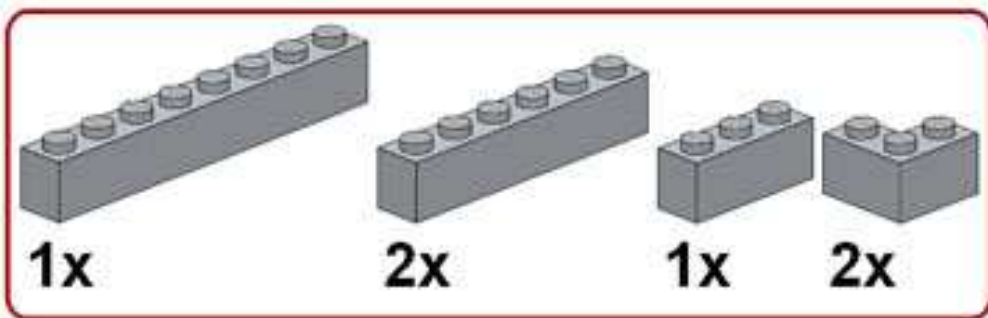


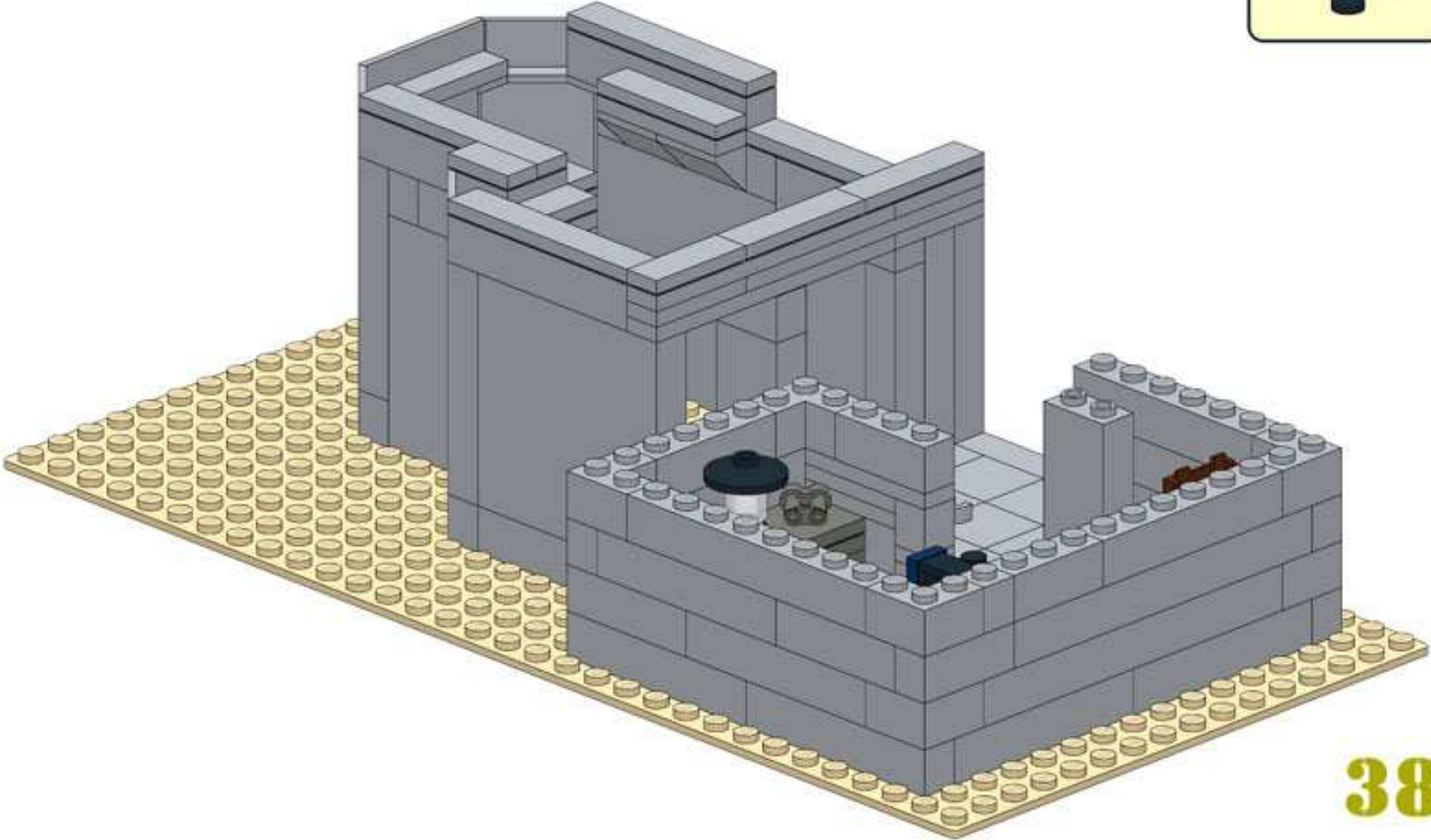
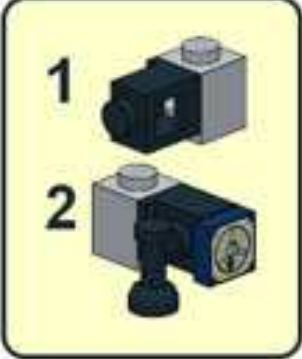


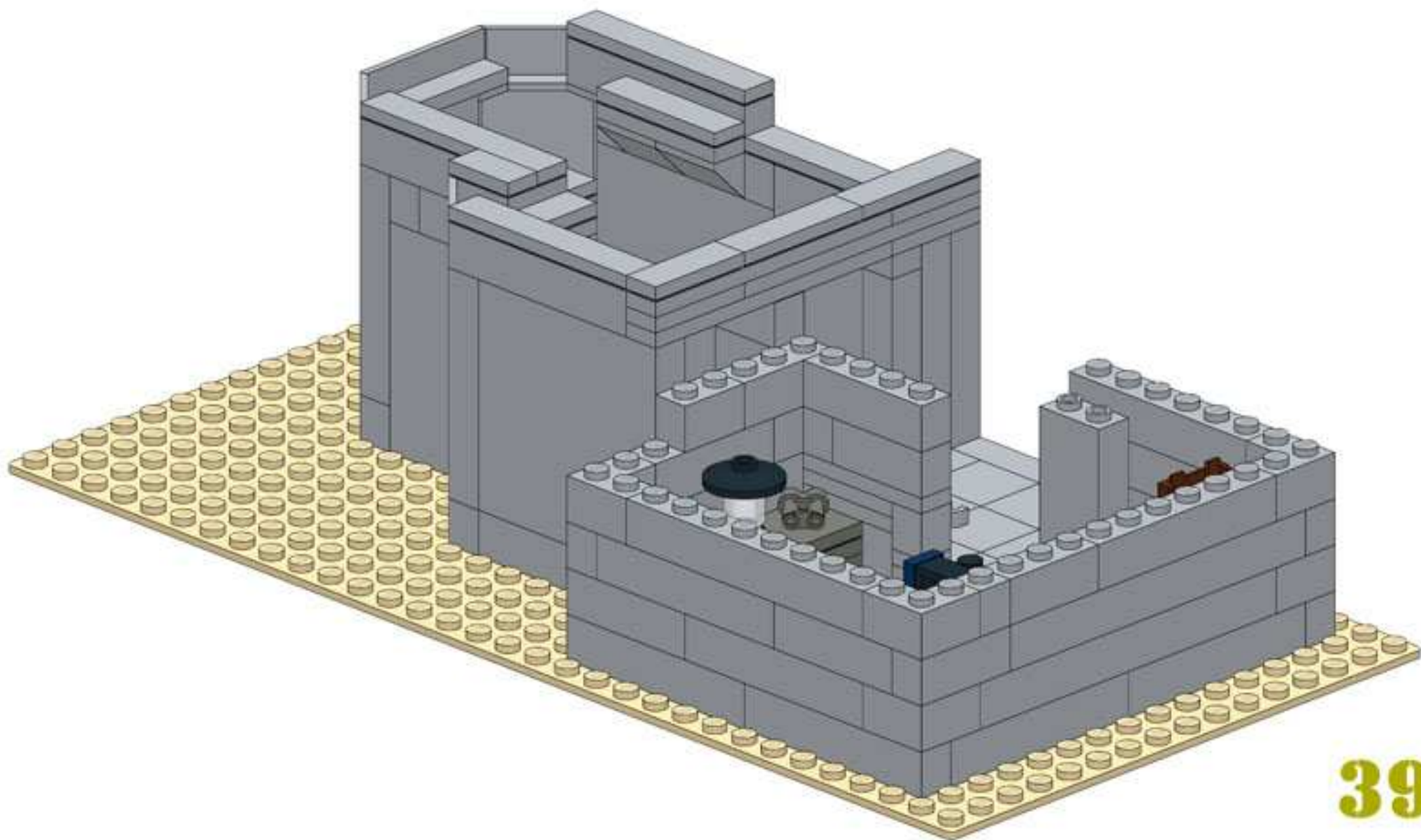
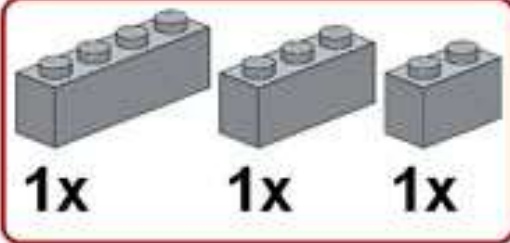


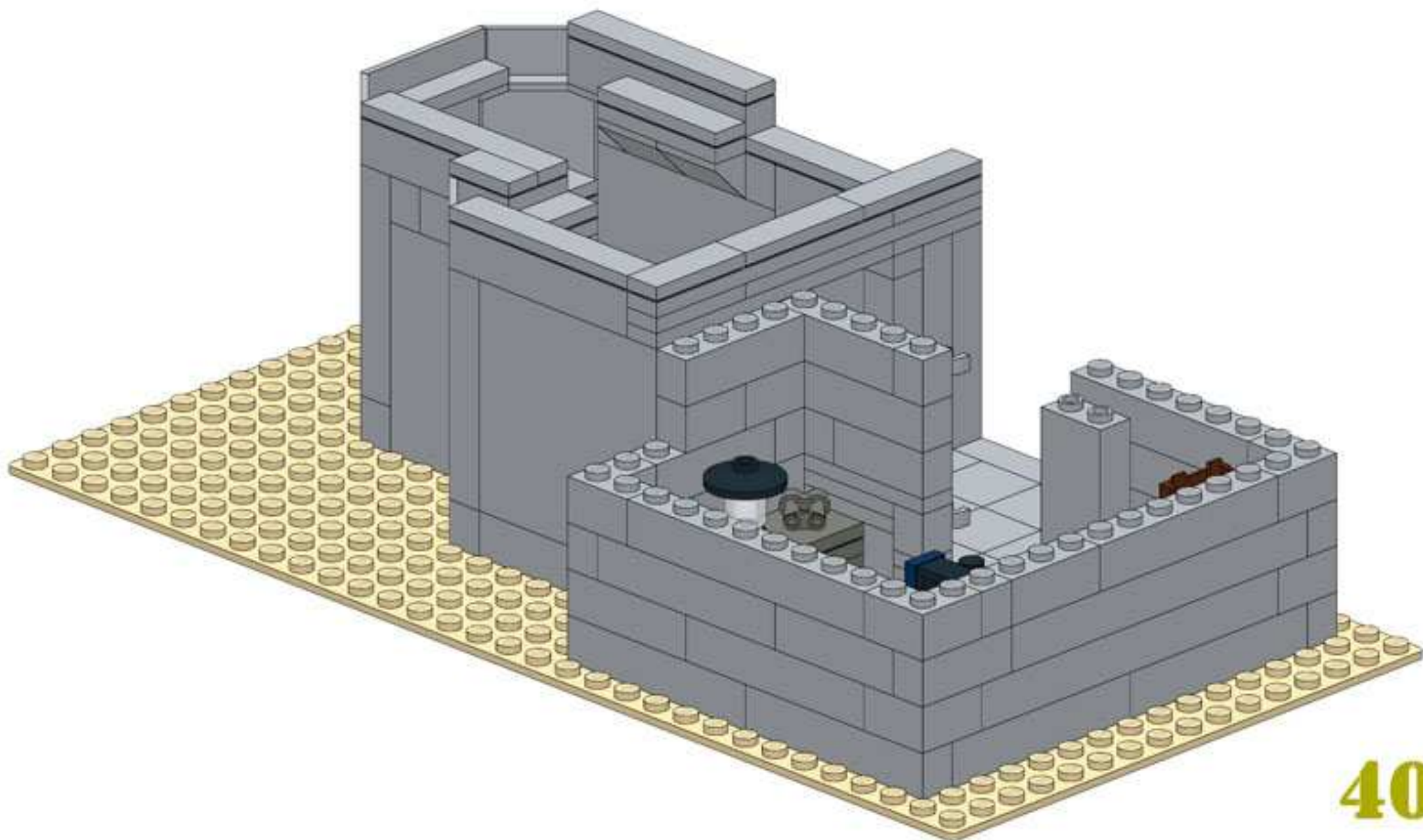
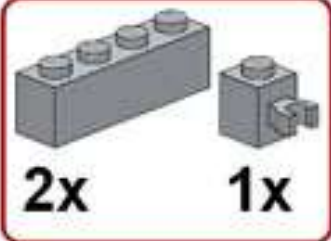


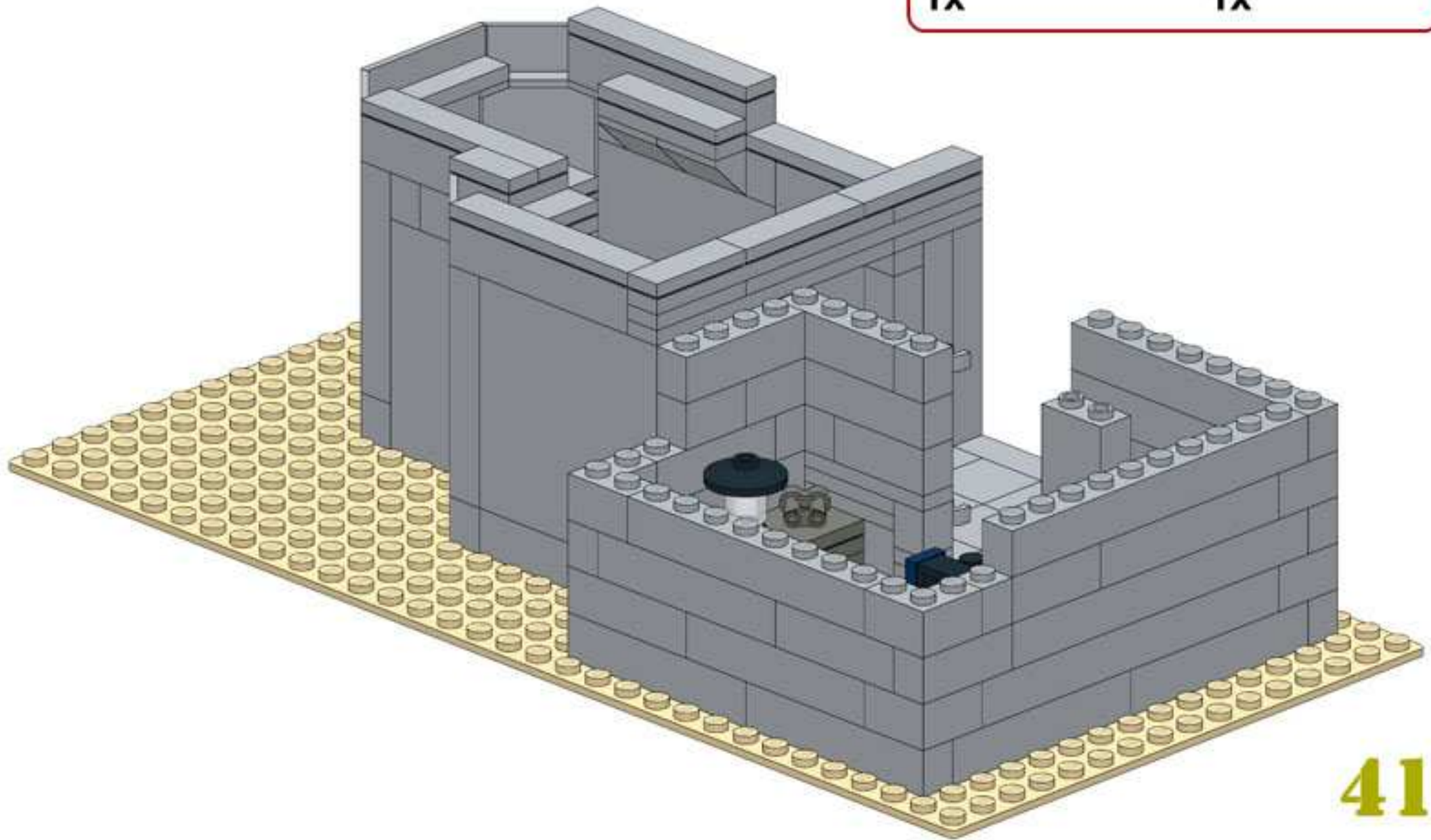
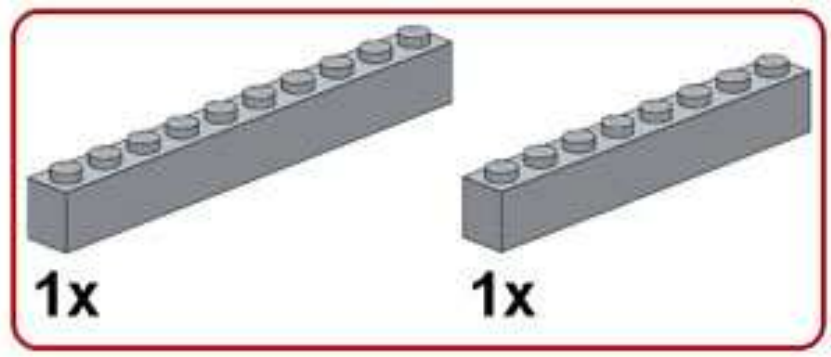


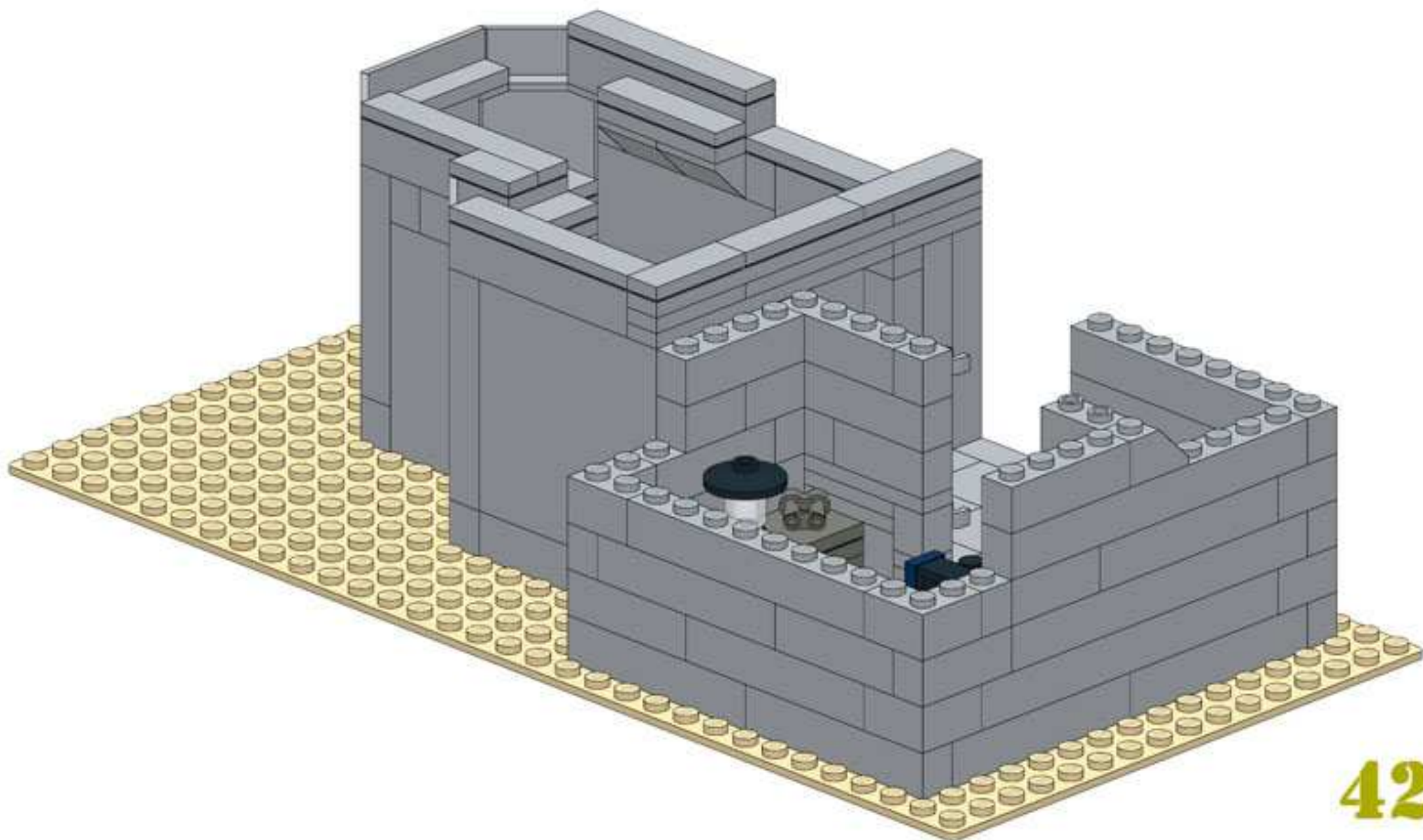
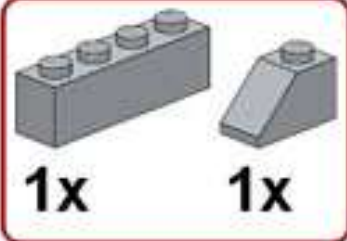


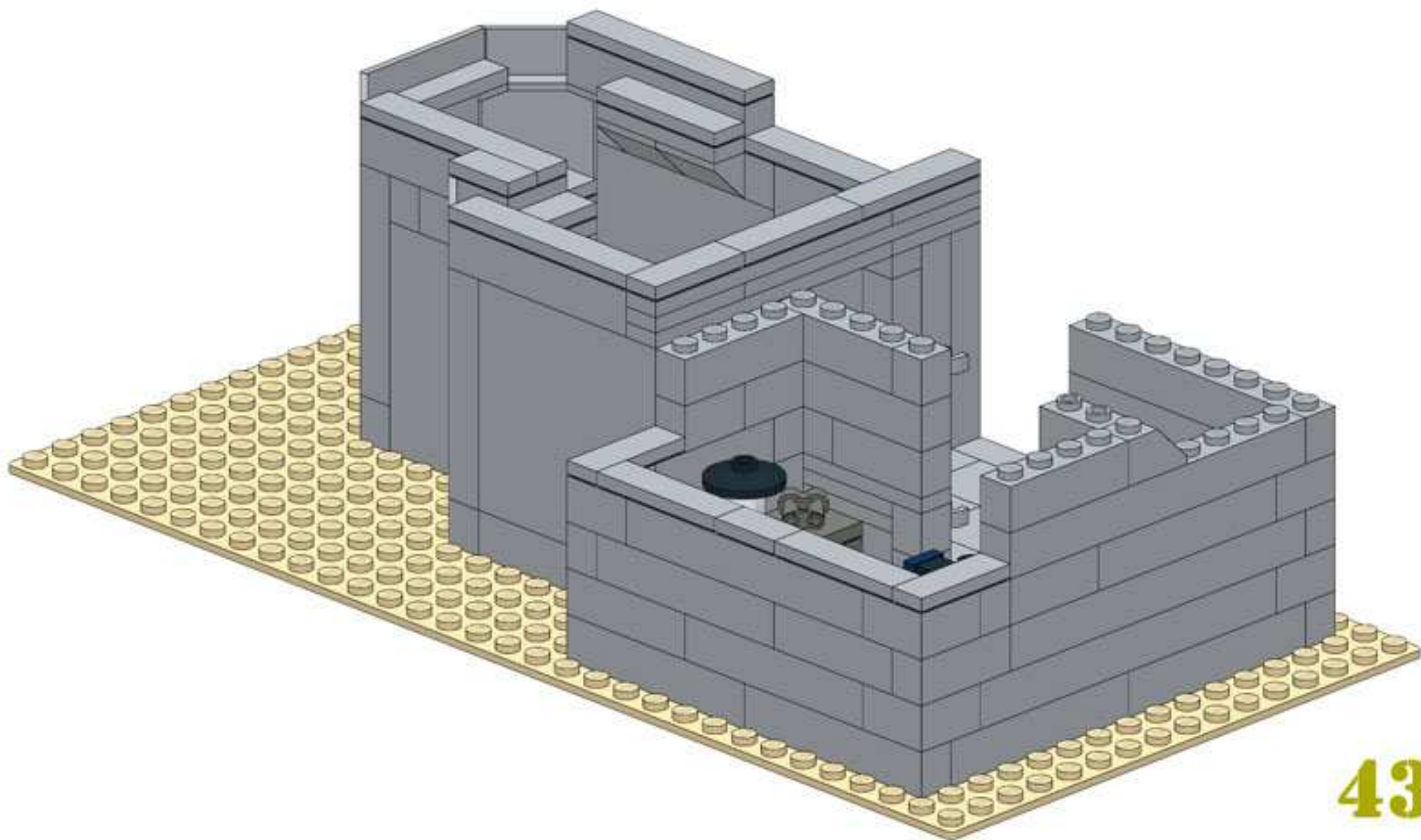
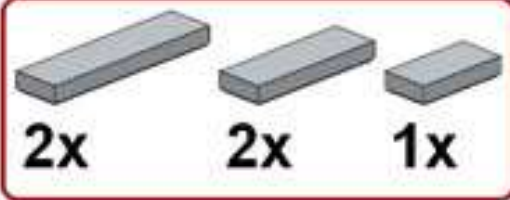






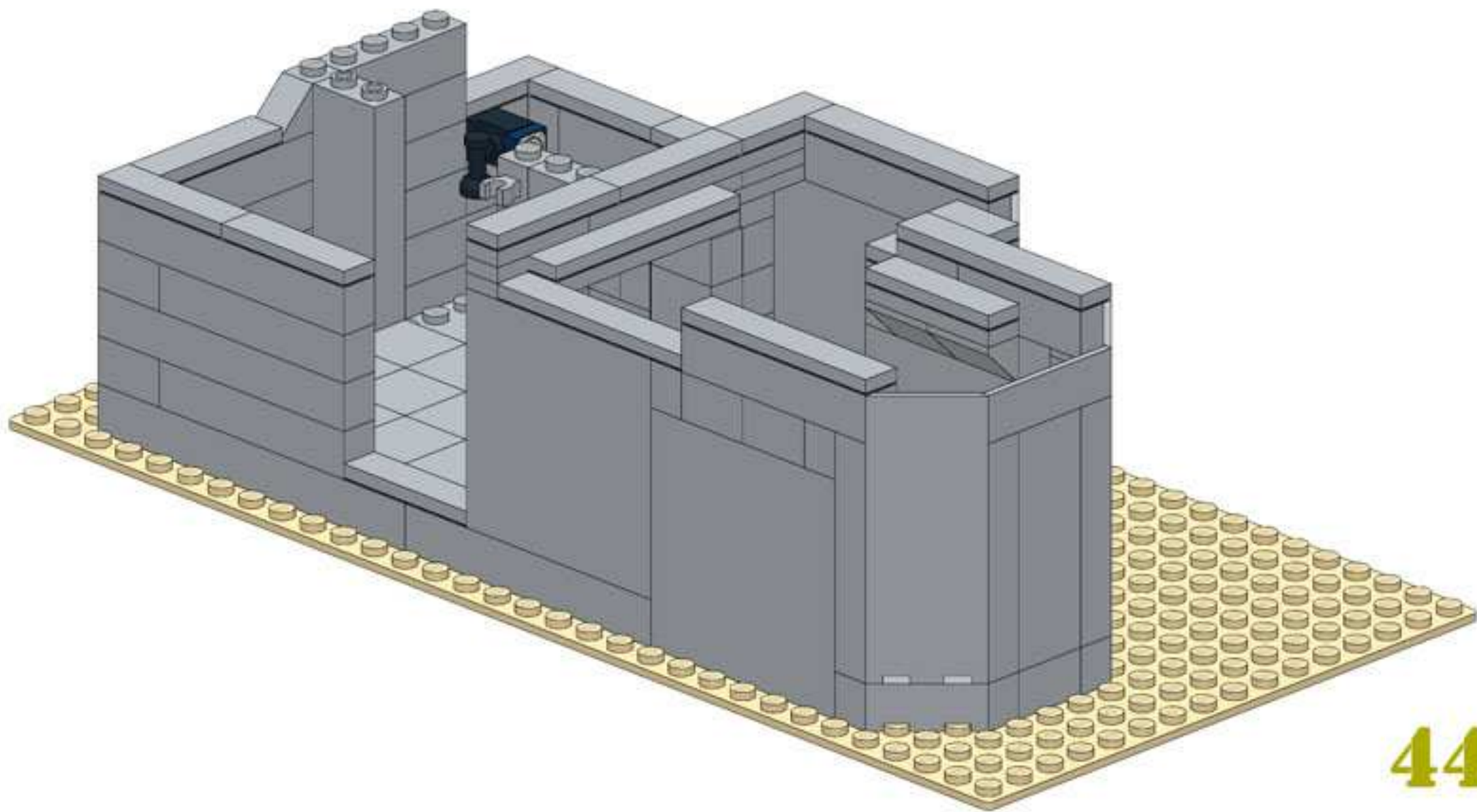


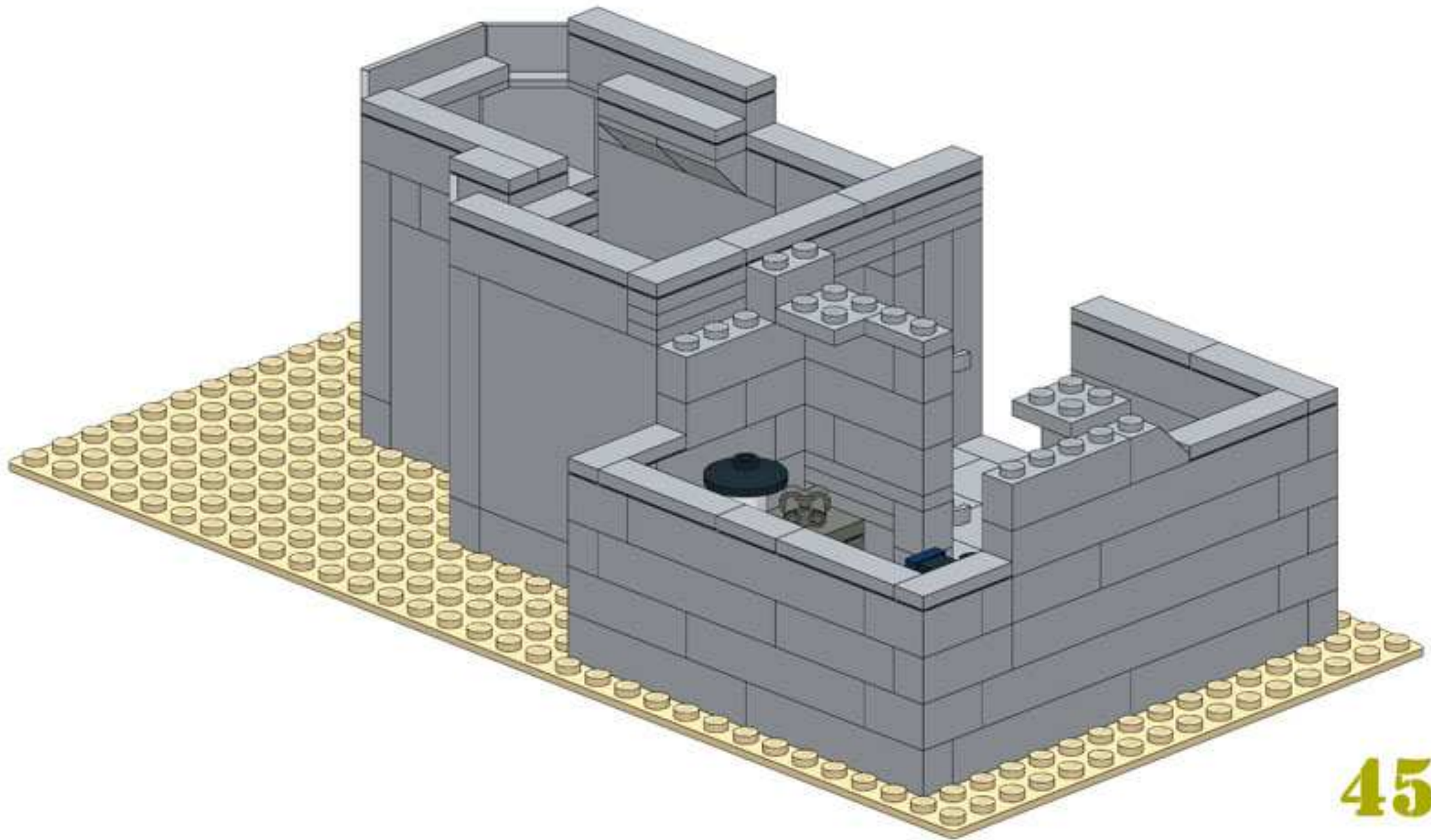
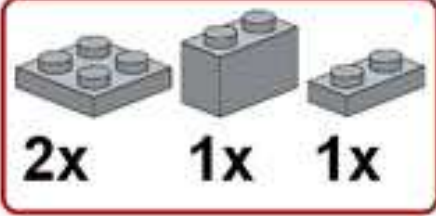


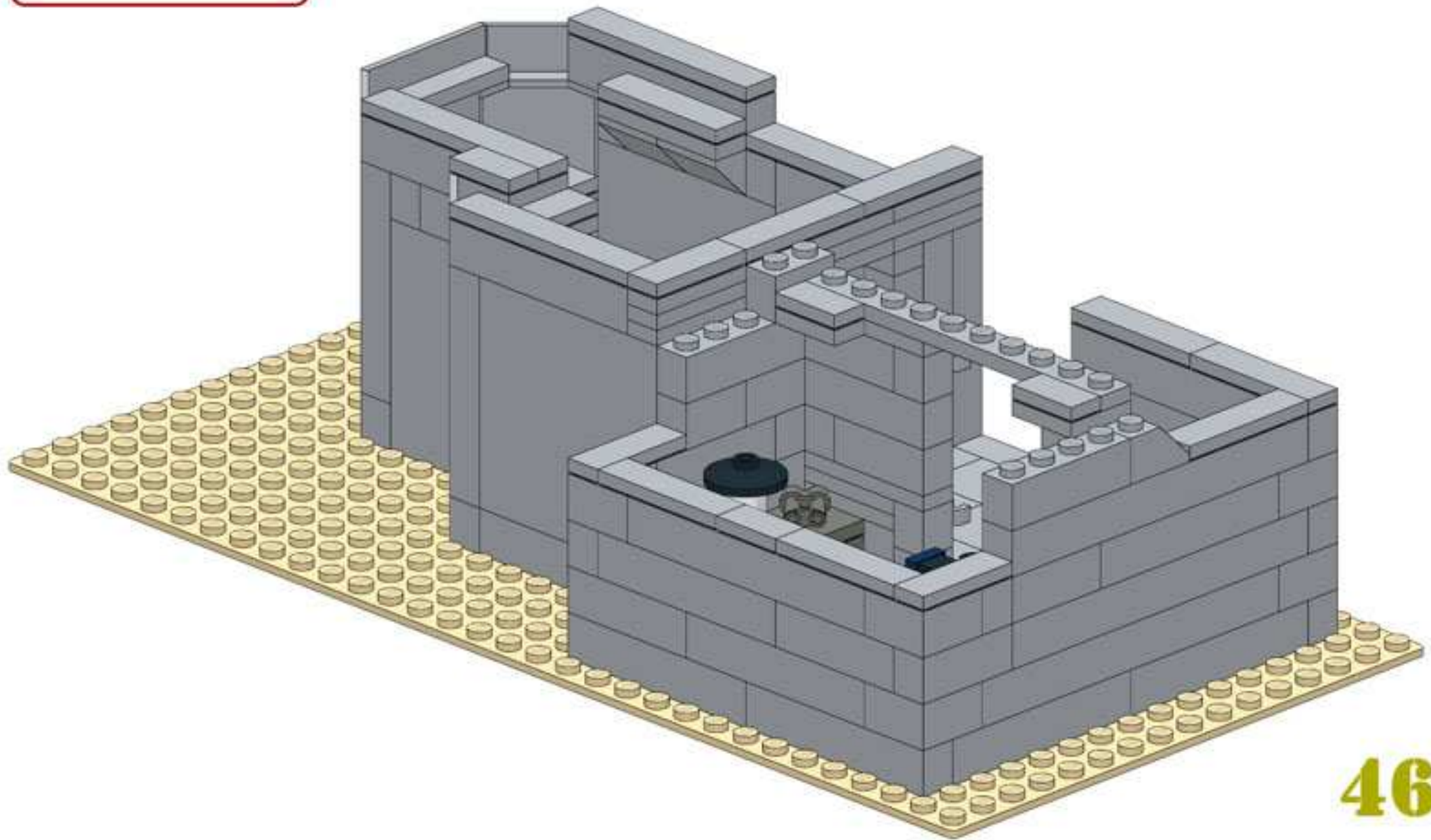
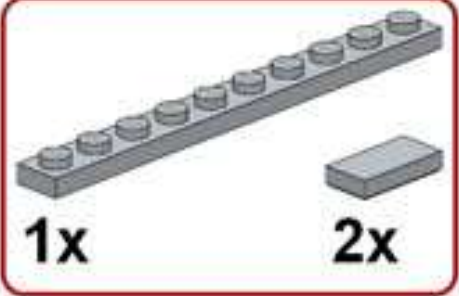


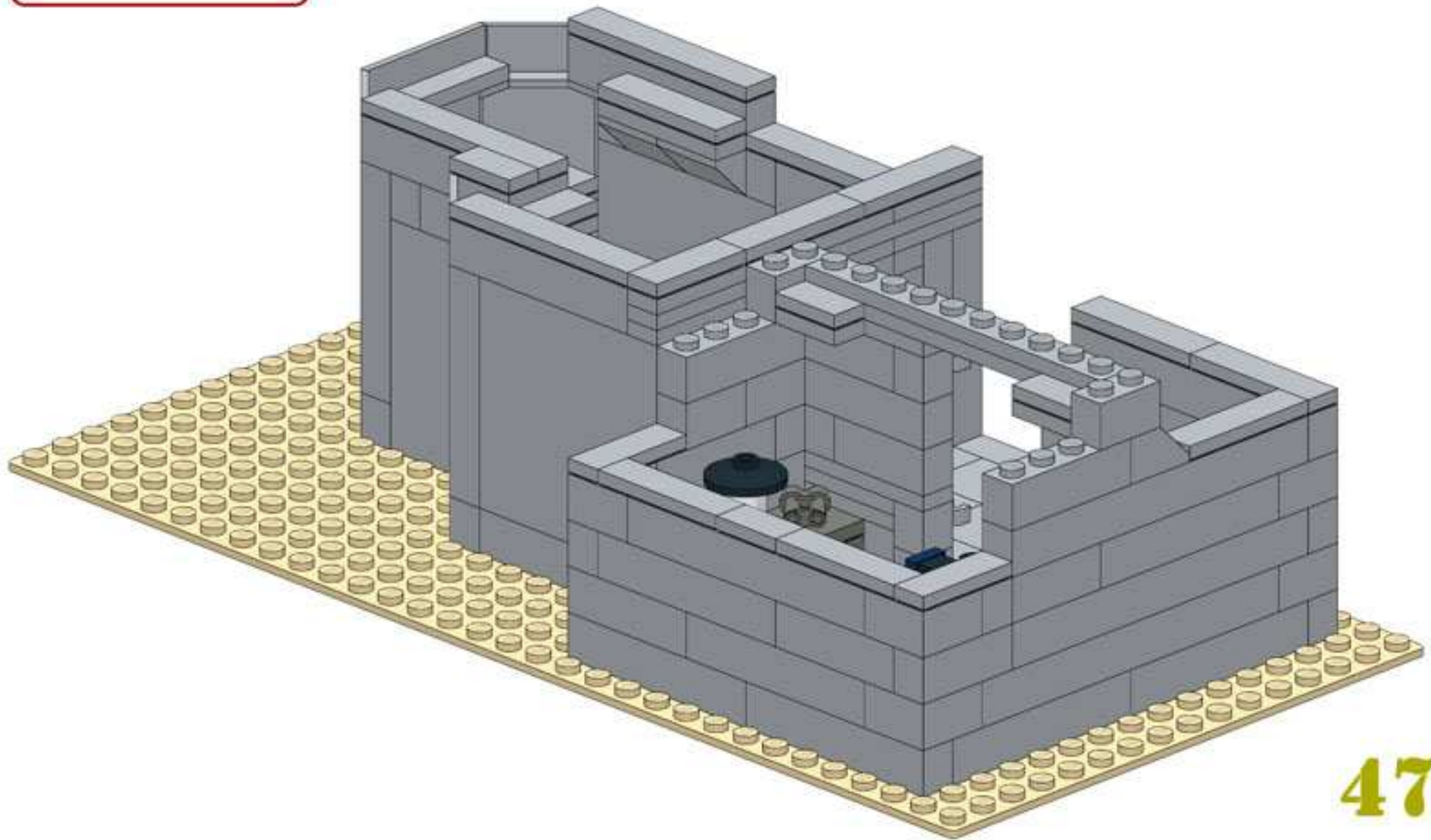
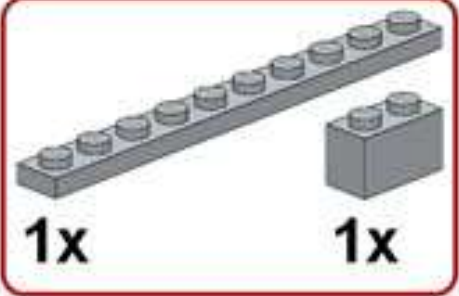


3x



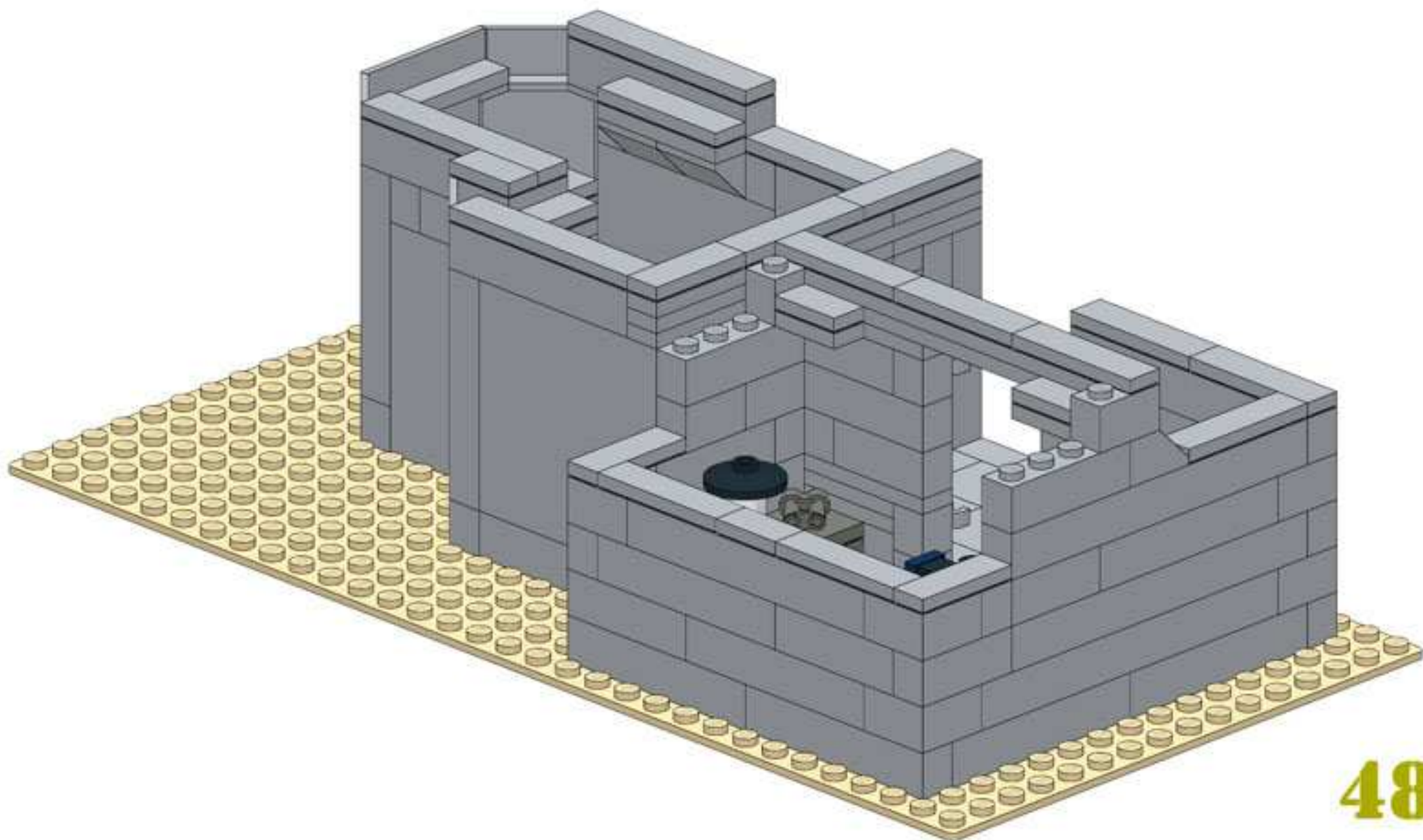




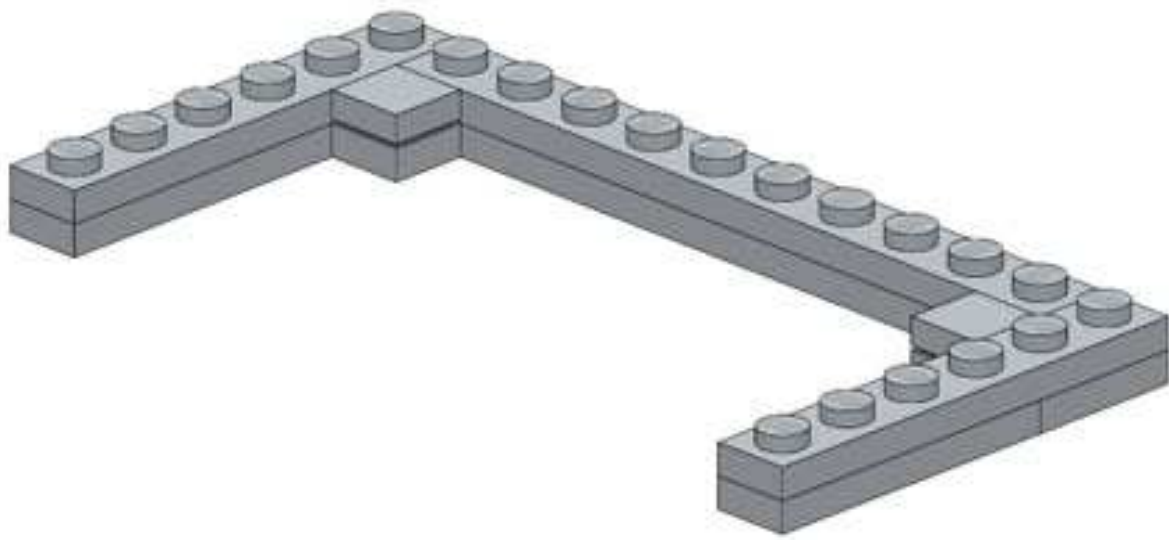
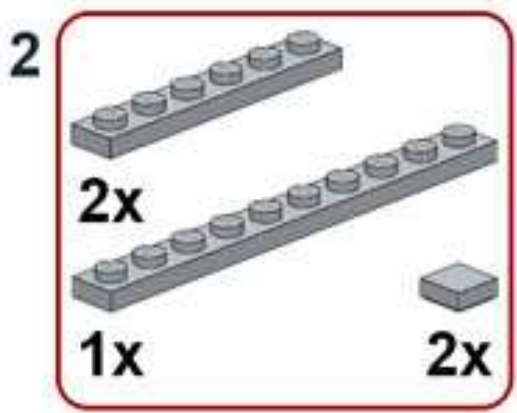
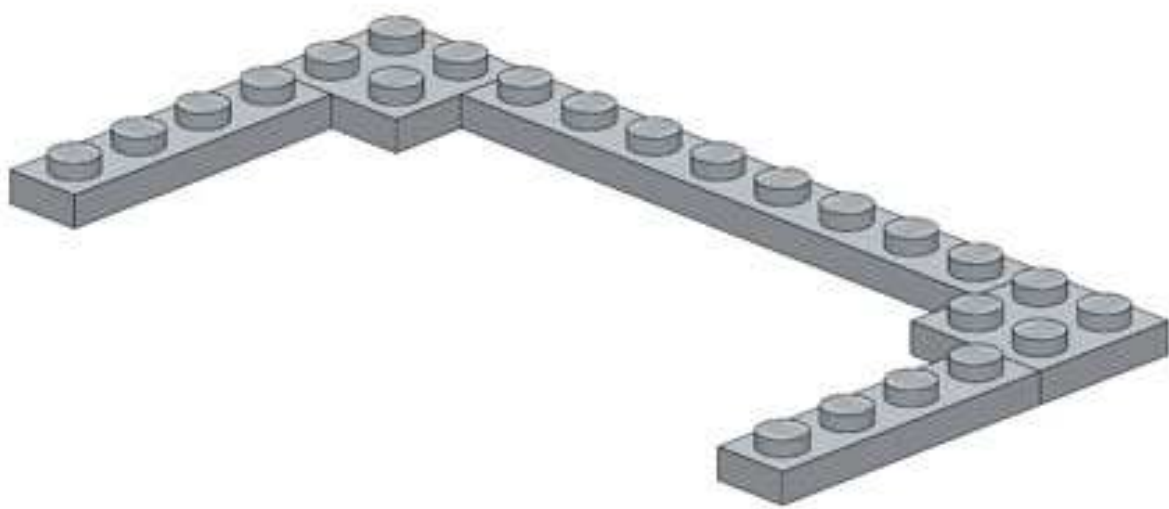
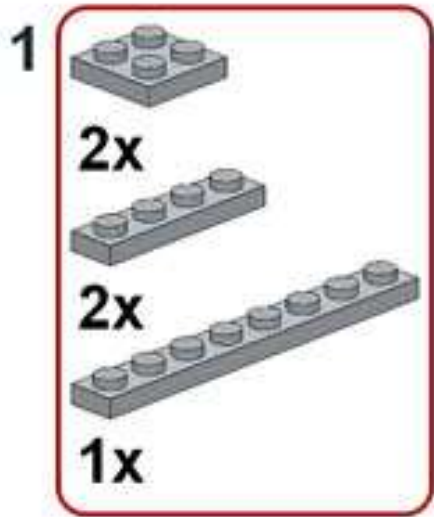


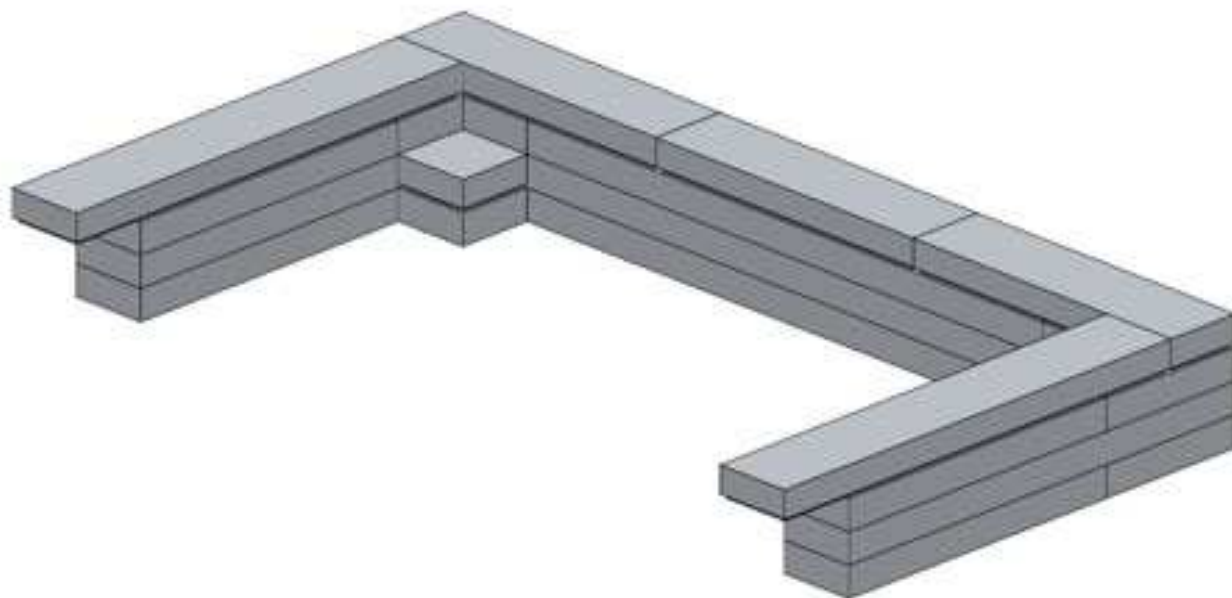
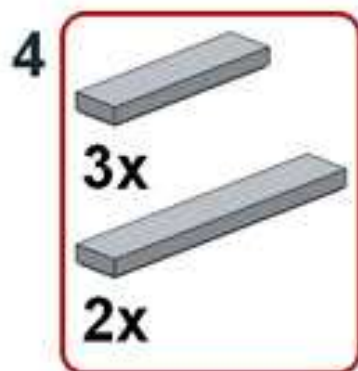
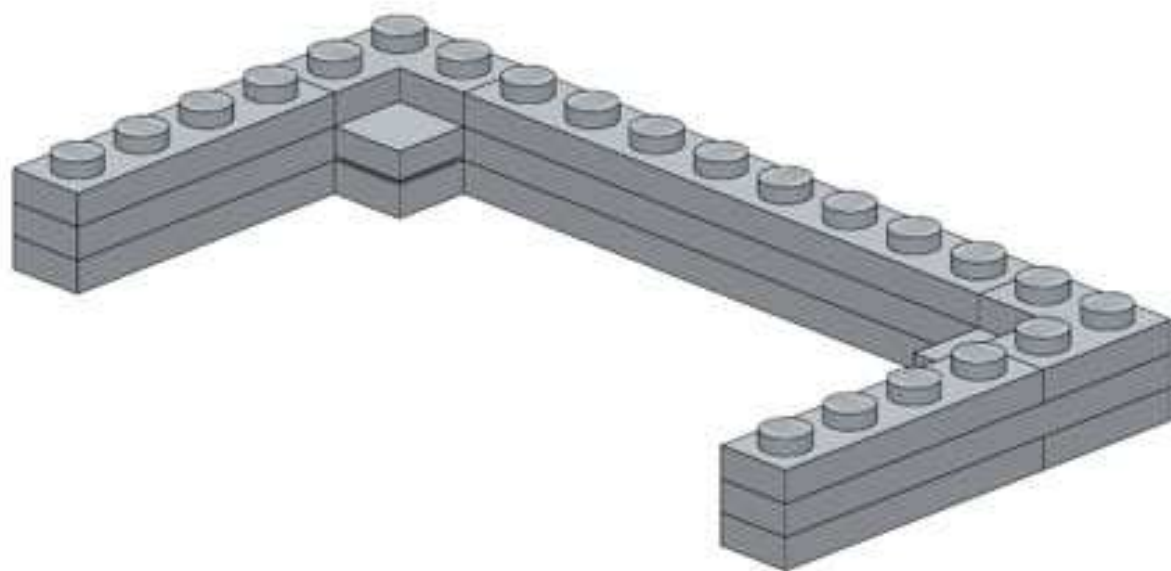
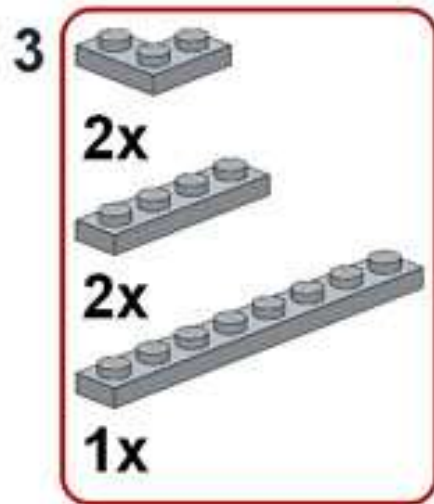


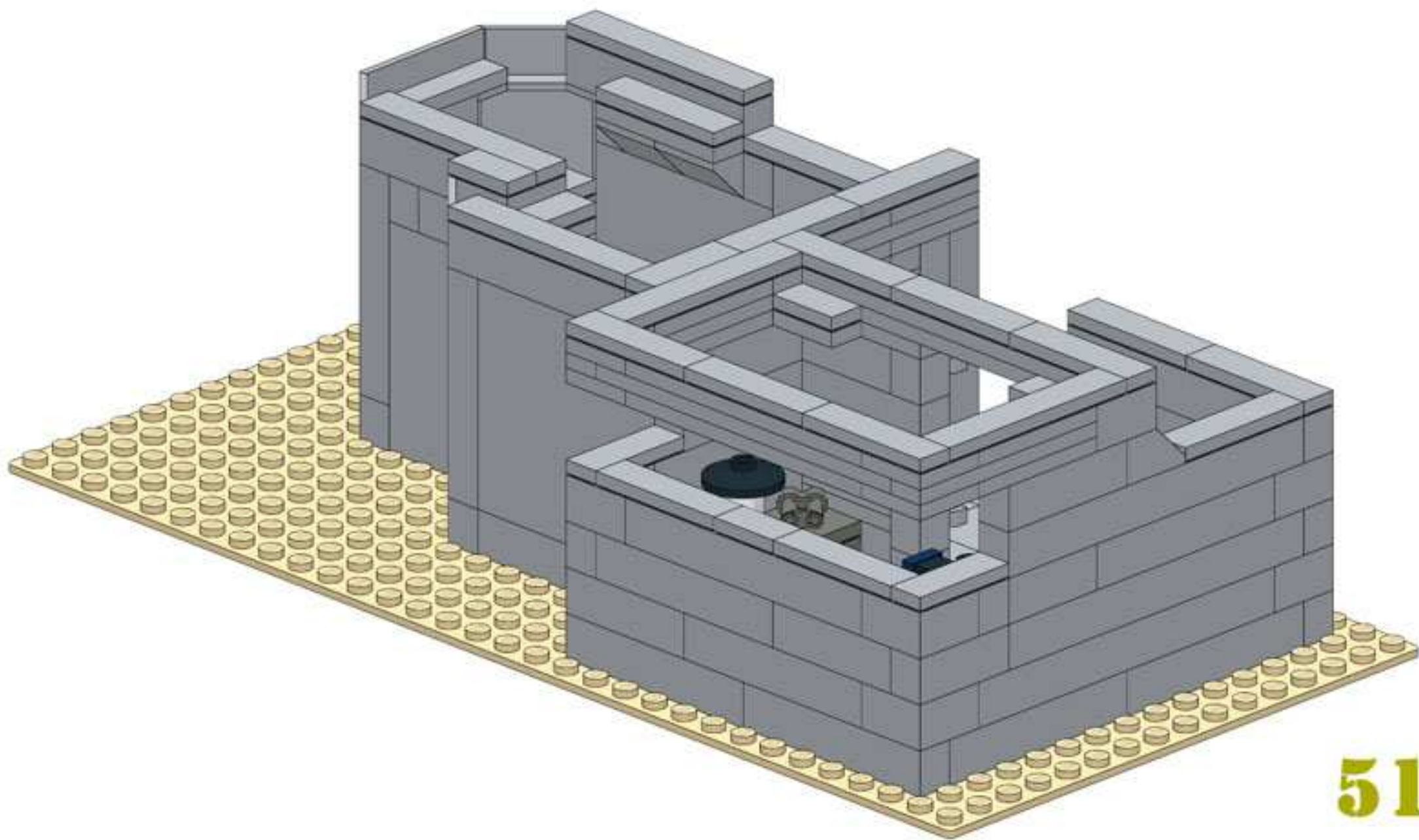
3x



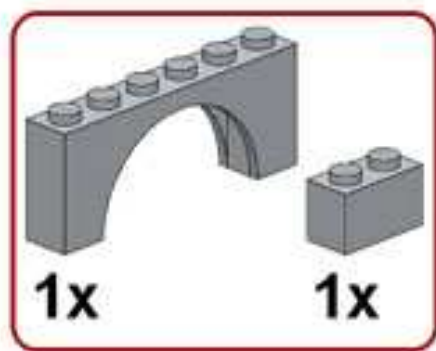
48



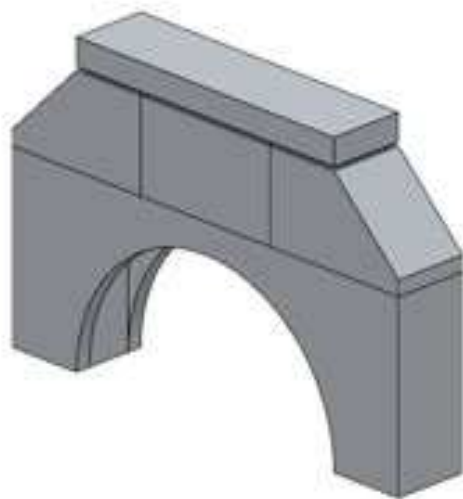
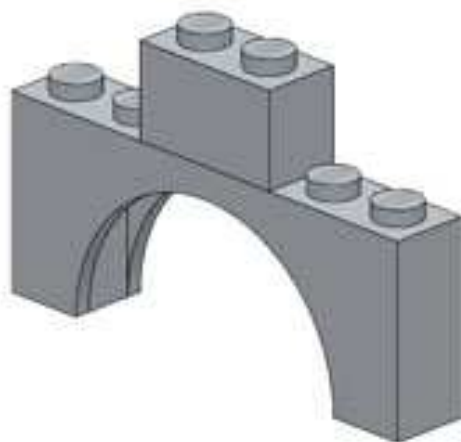
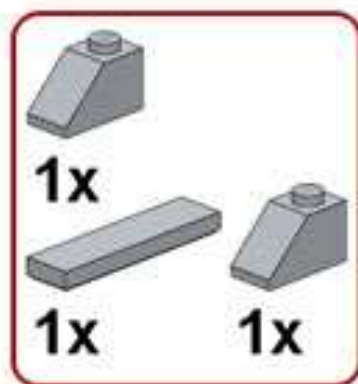


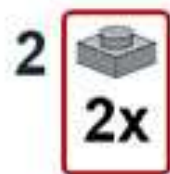
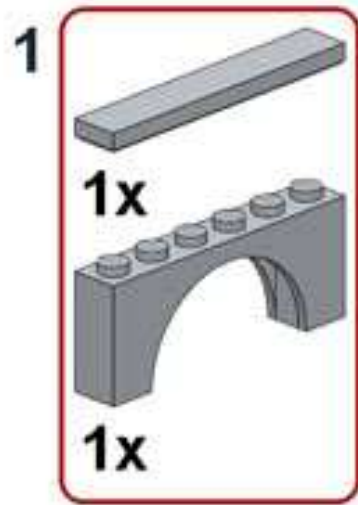


1

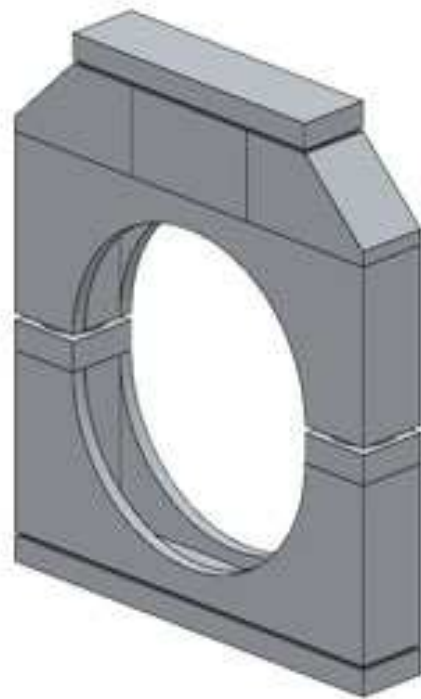
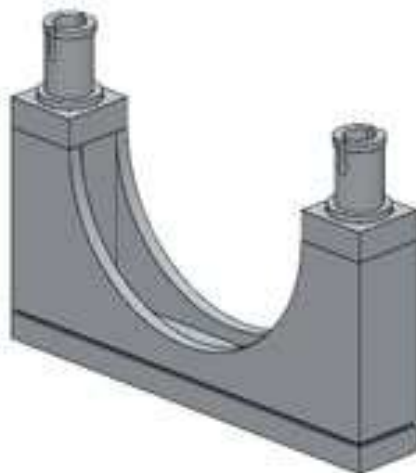
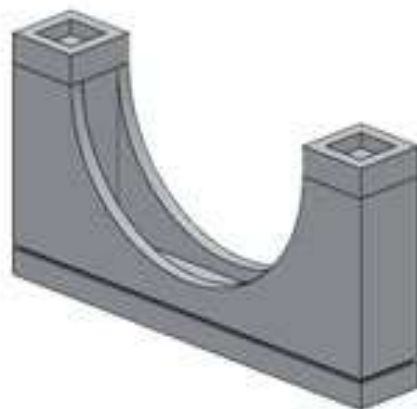
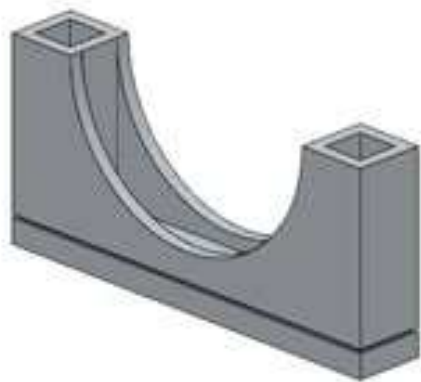


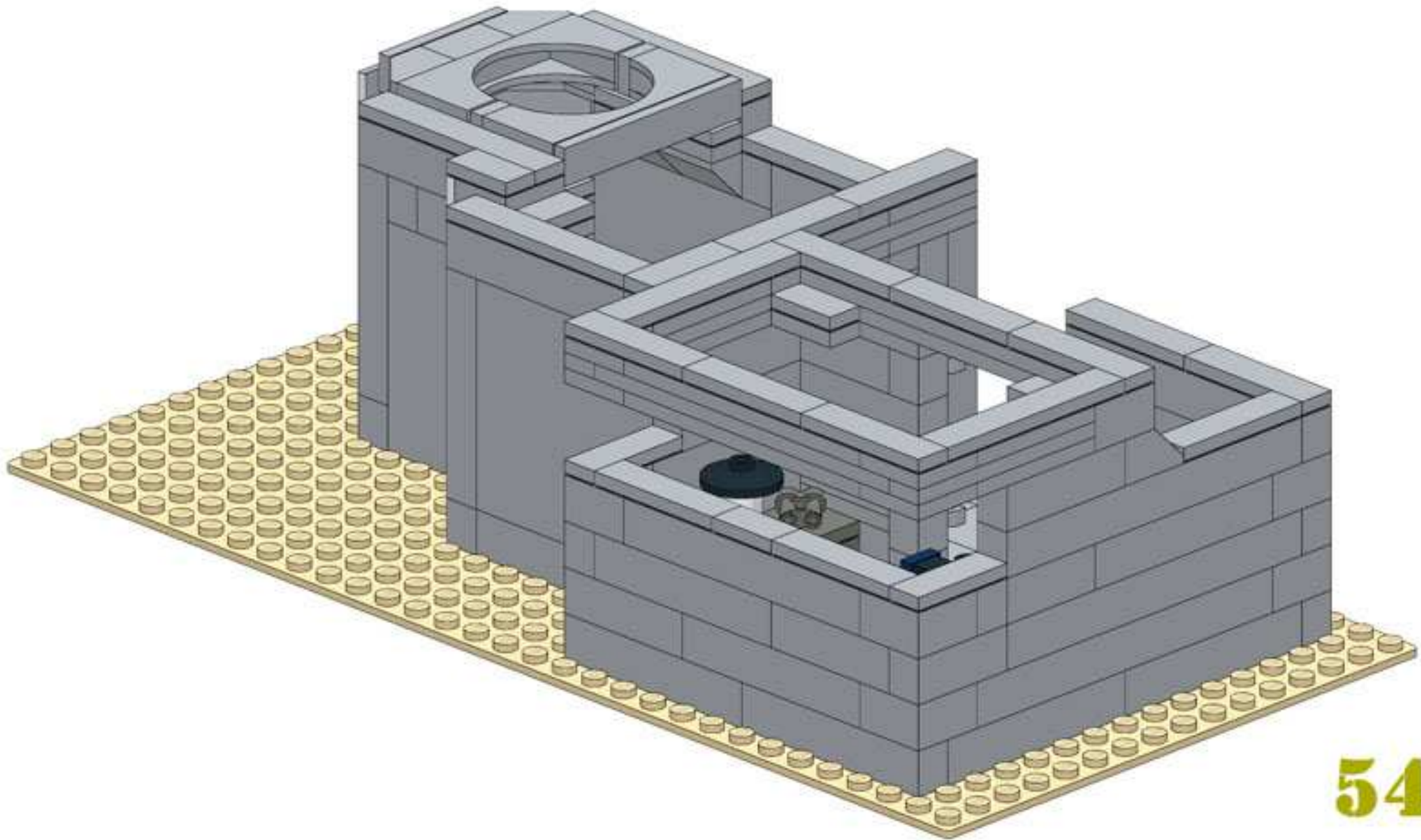
2

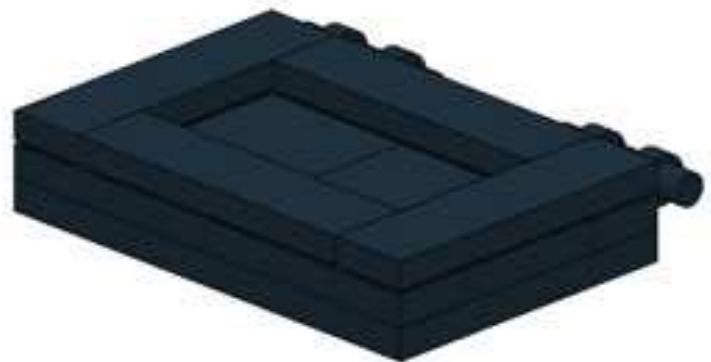
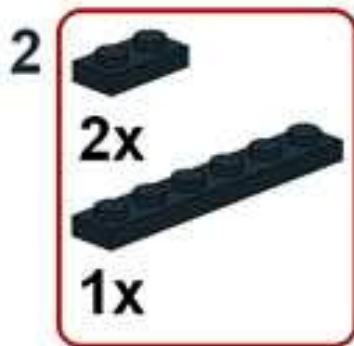
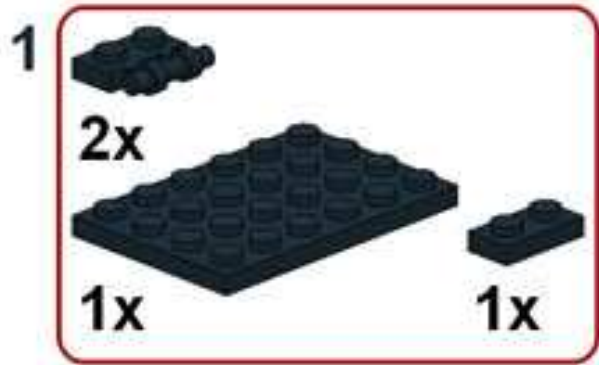


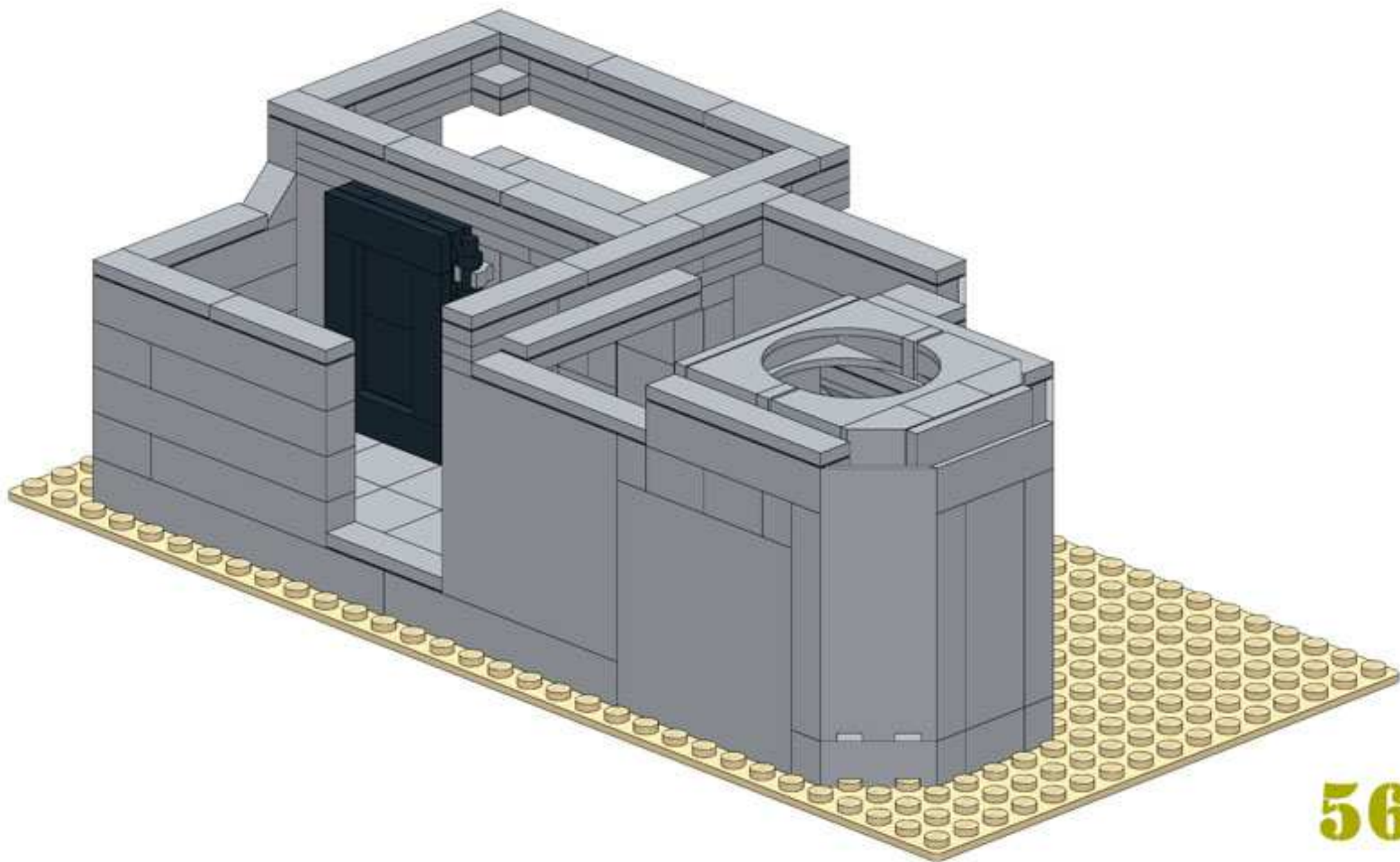


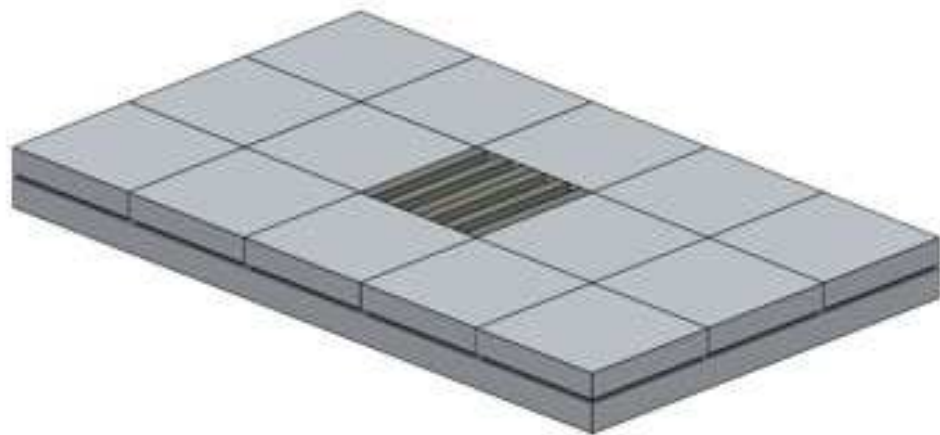
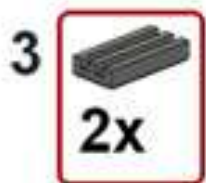
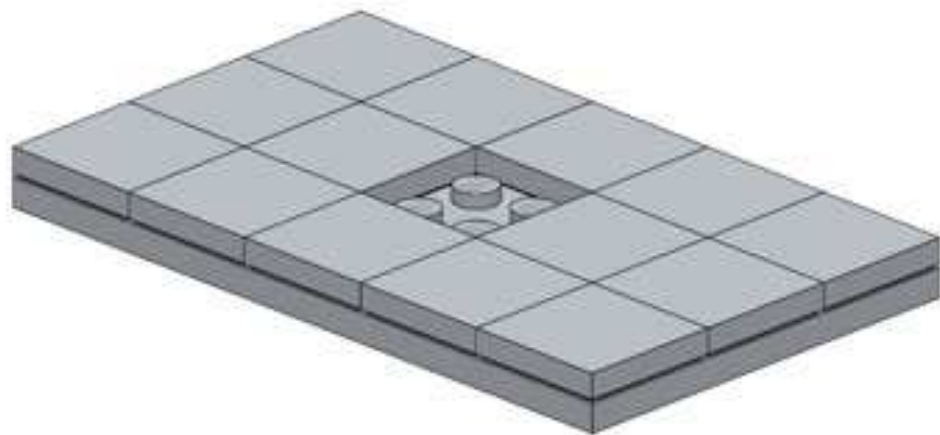
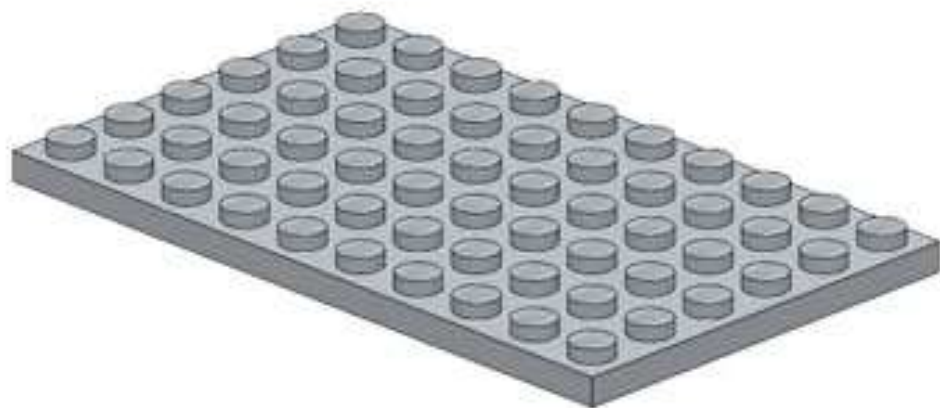
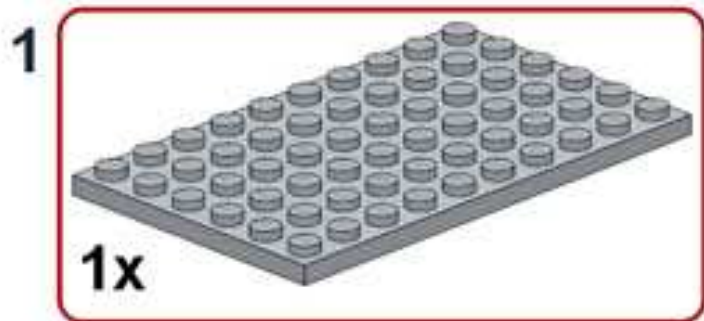
4

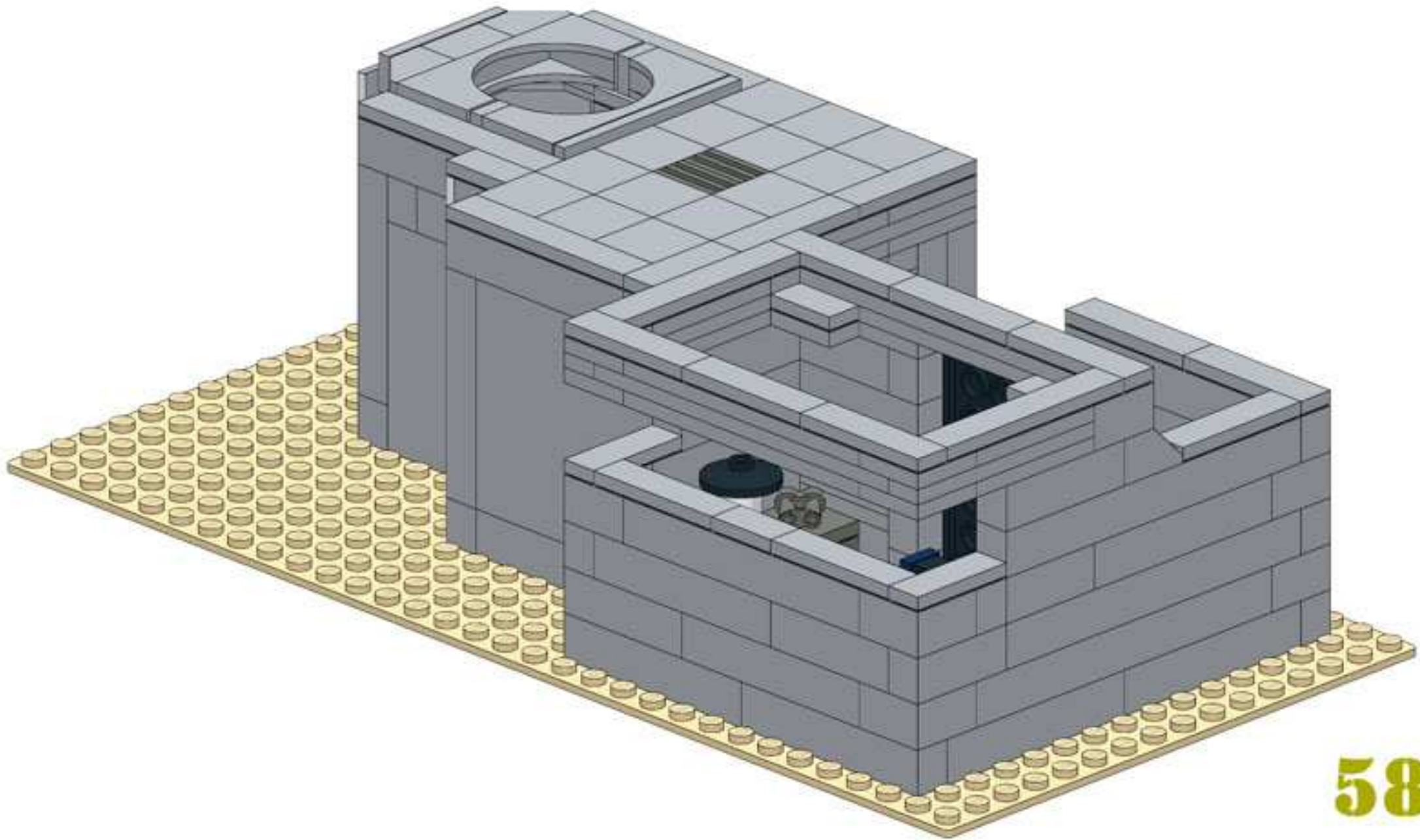




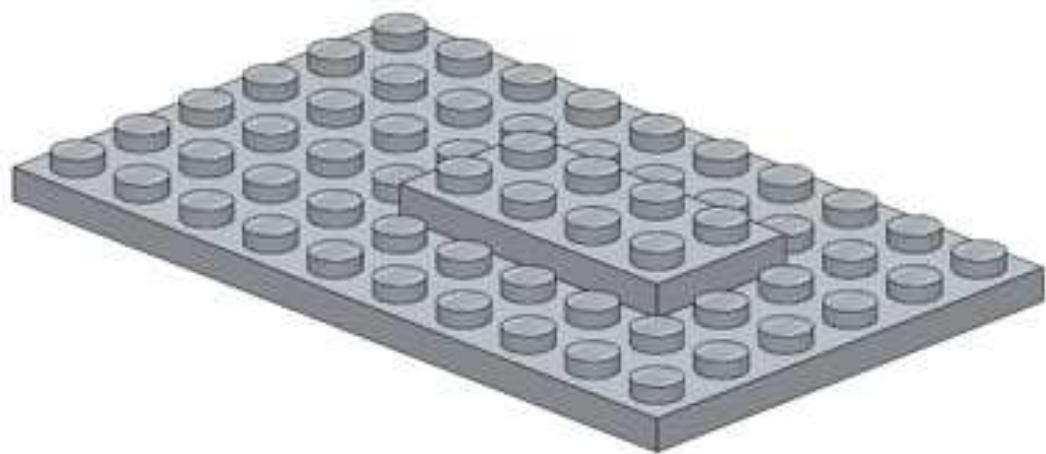
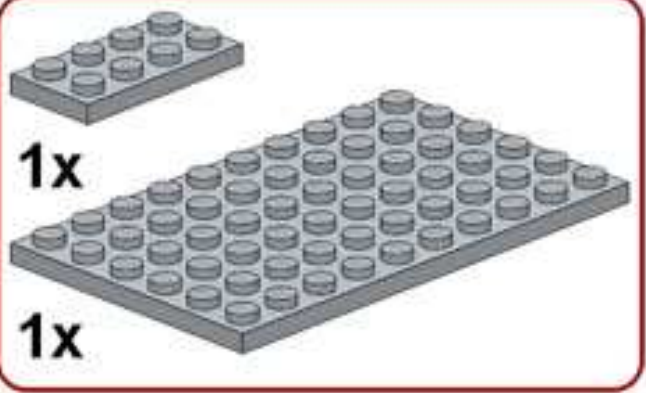




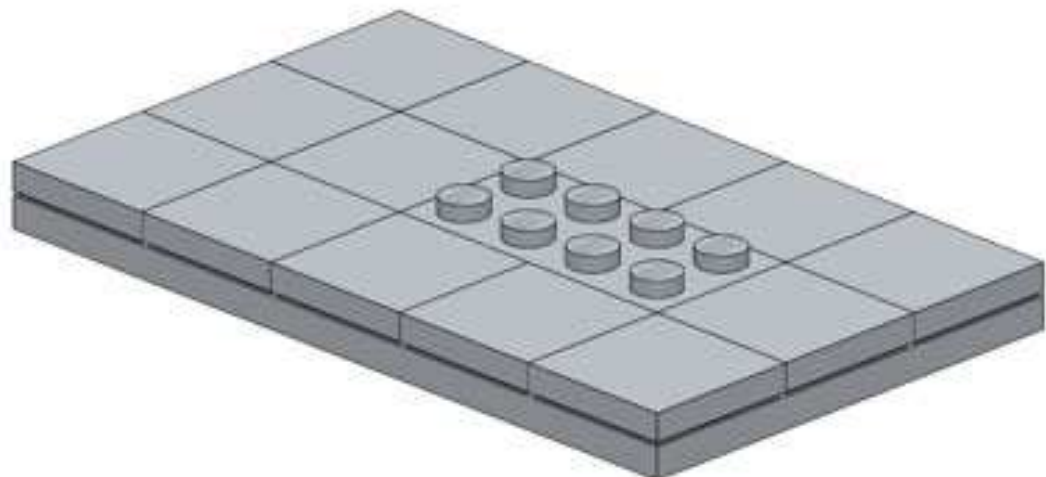




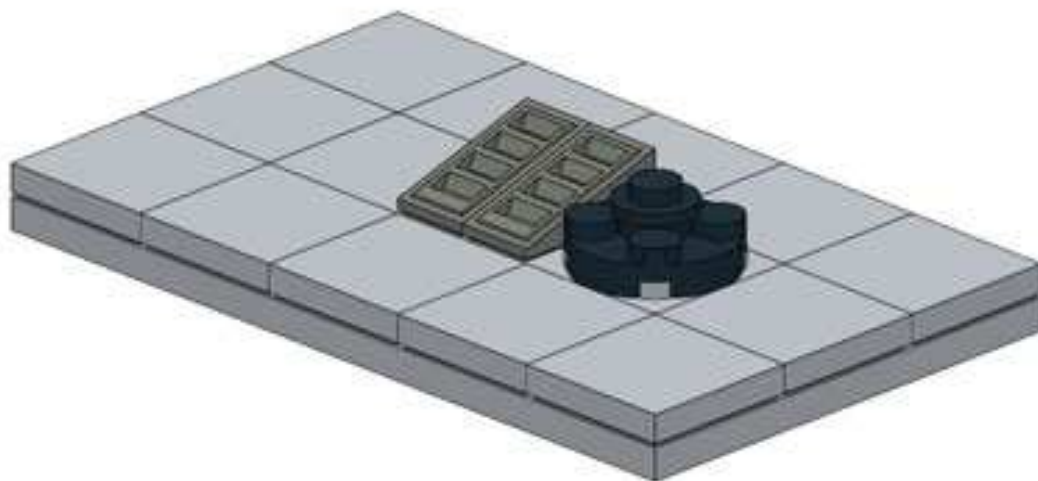
1



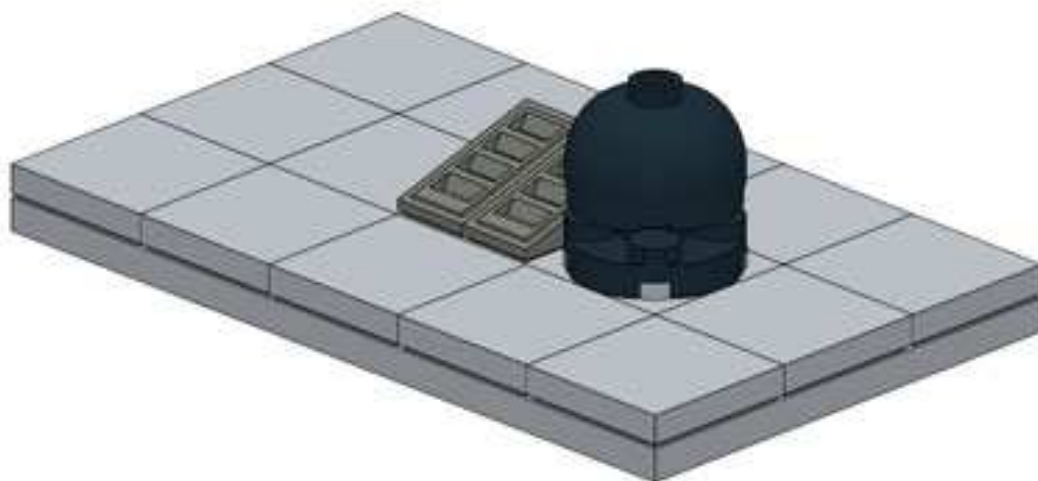
2

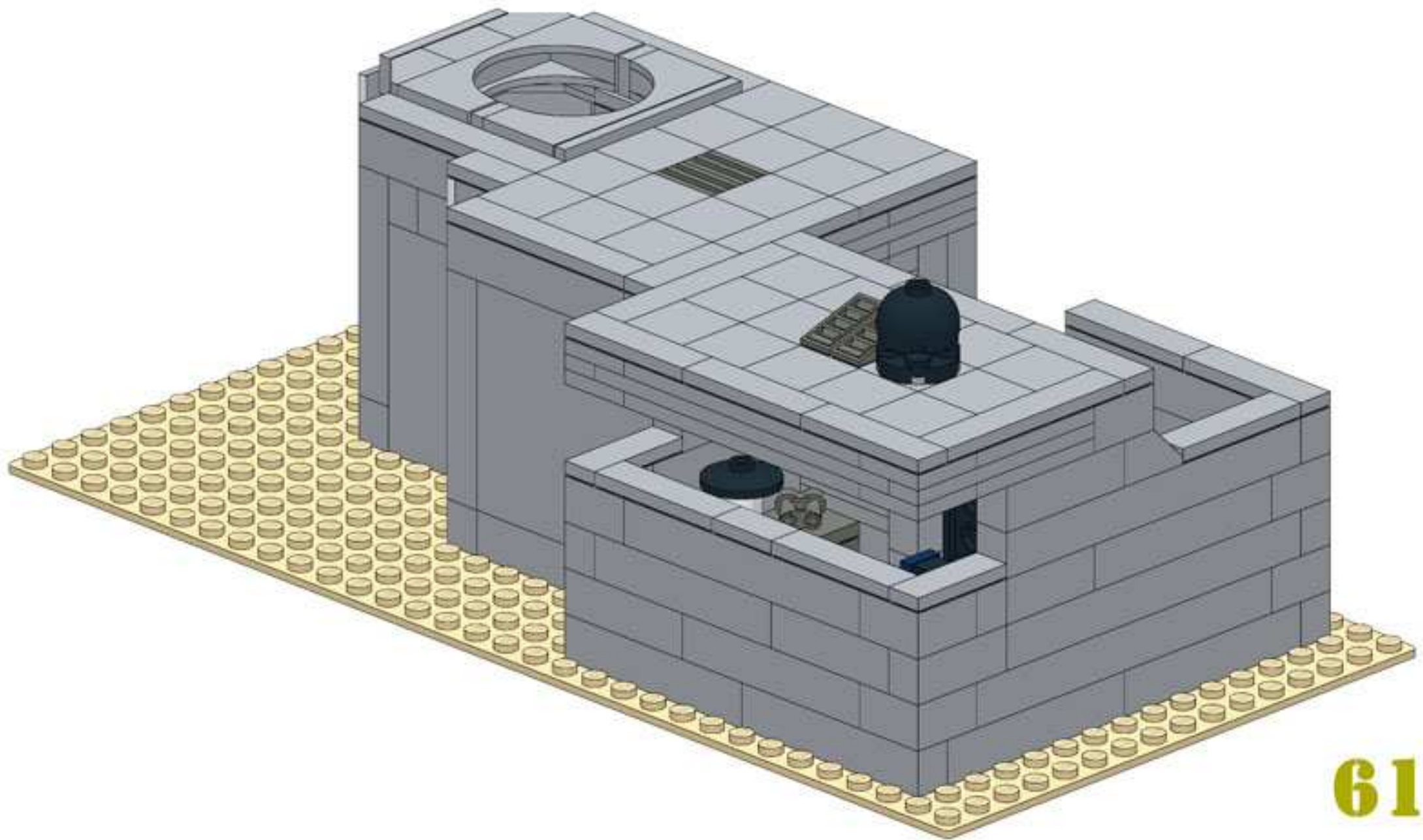


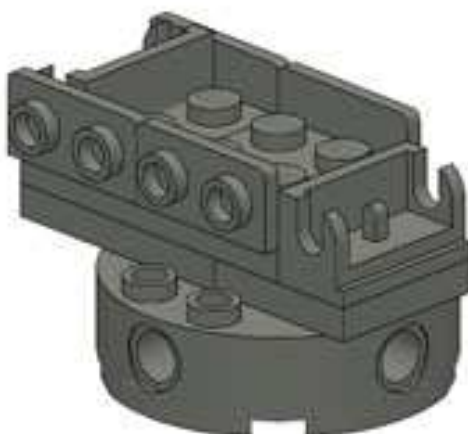
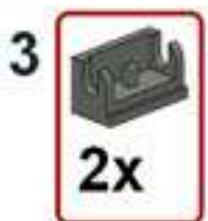
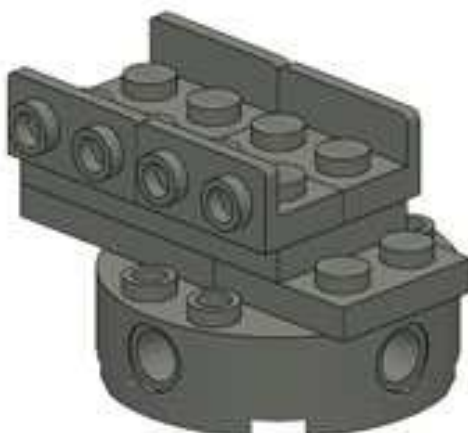
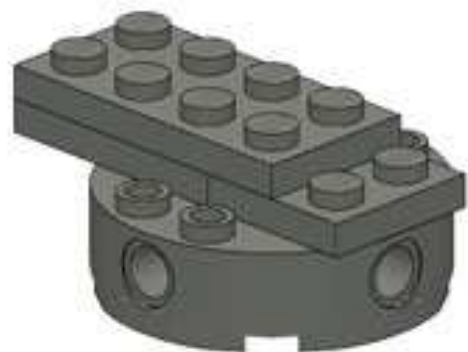
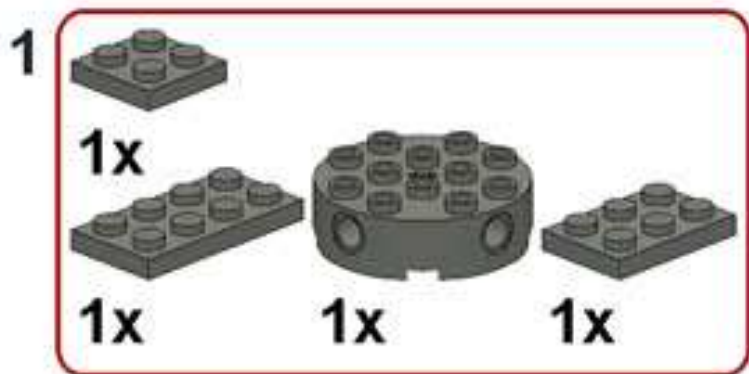
- 3
- 1x 
 - 1x 
 - 1x 
 - 2x 

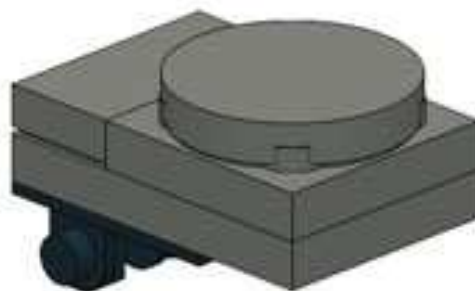
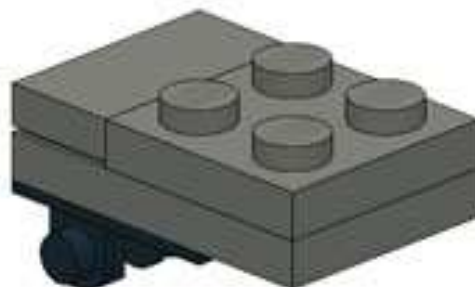
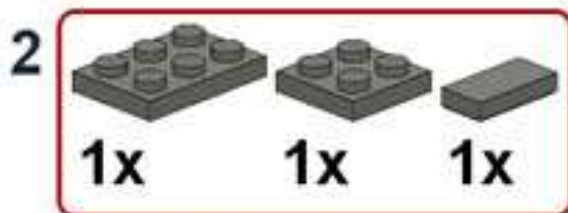


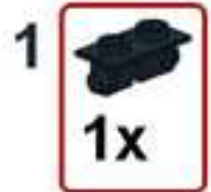
- 4
- 1x 



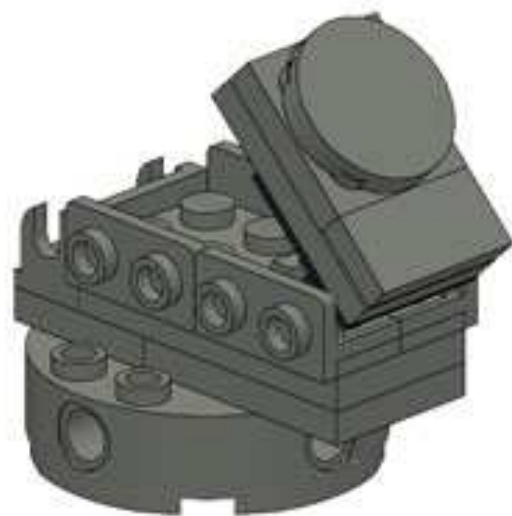








4



5



